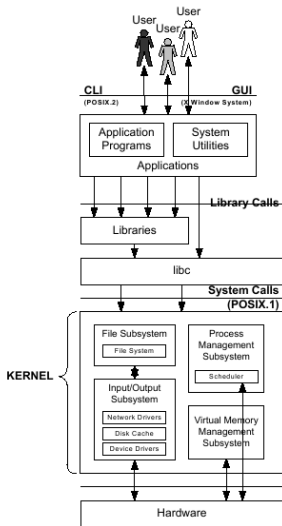


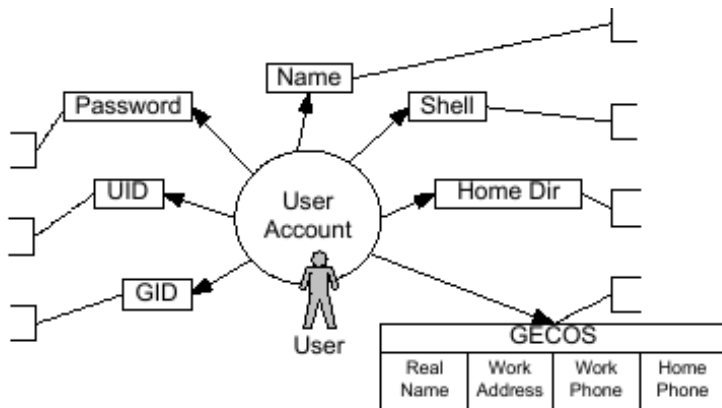
Архитектура ОС UNIX

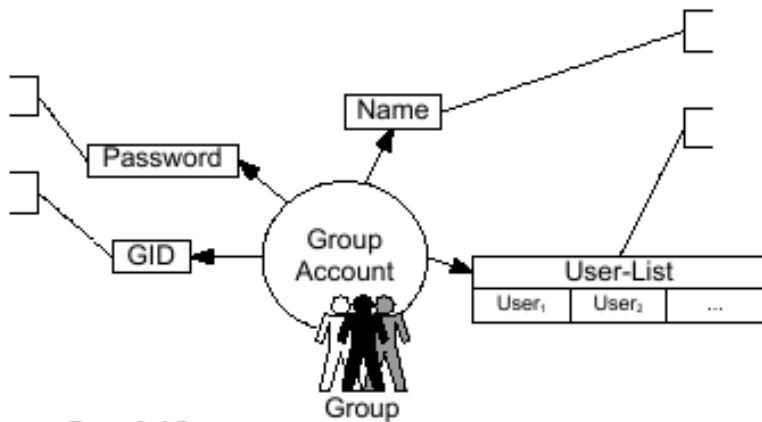
Санкт-Петербургский государственный политехнический университет

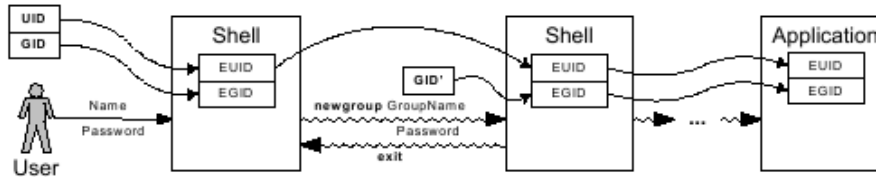
15 сентября 2011

Архитектура Linux









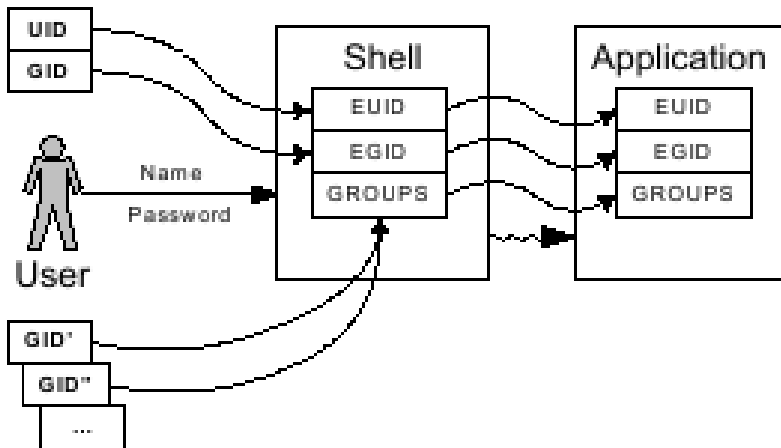
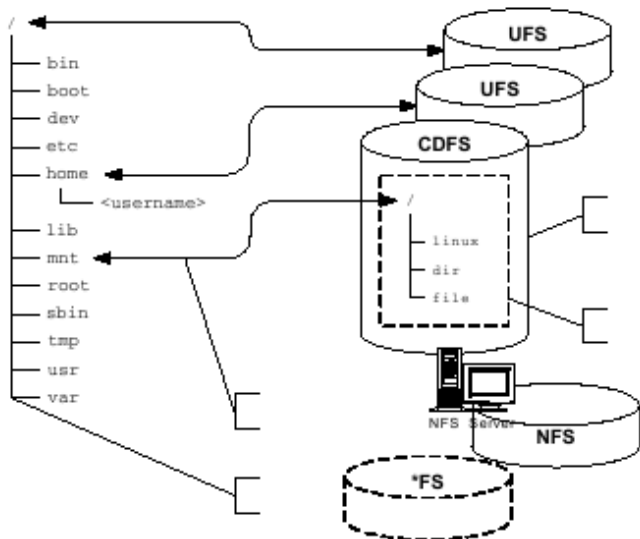
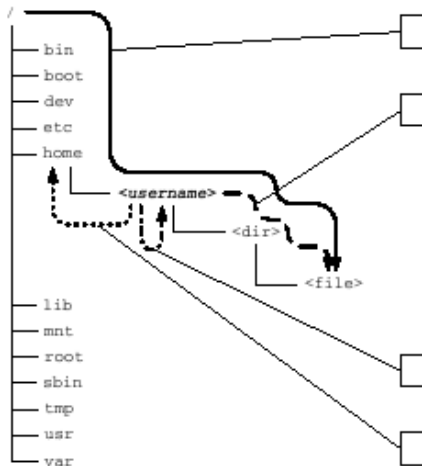


Рис. 3.2

- /bin
- /boot
- /dev
- /etc
- /home
- /lib
- /lost+found
- /media

- /mnt
- /opt
- /proc
- /root
- /sbin
- /srv
- /sys
- /tmp
- /usr
- /var





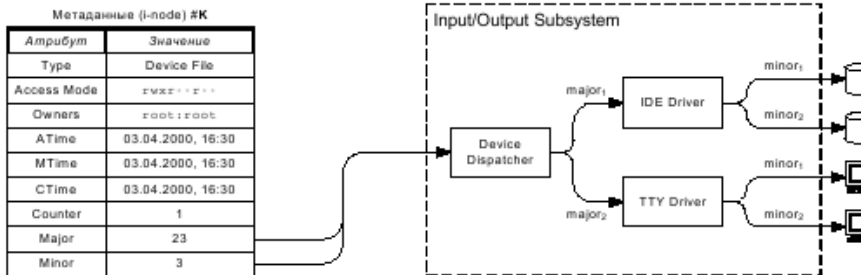


Рис. 4.6

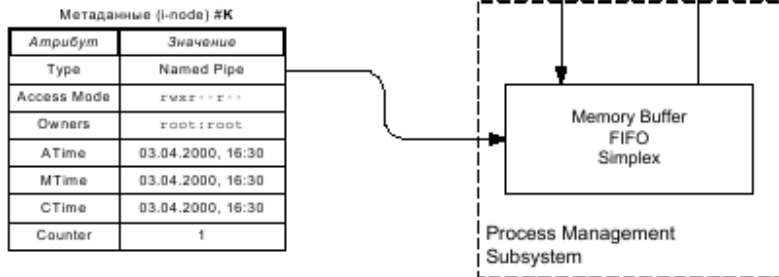
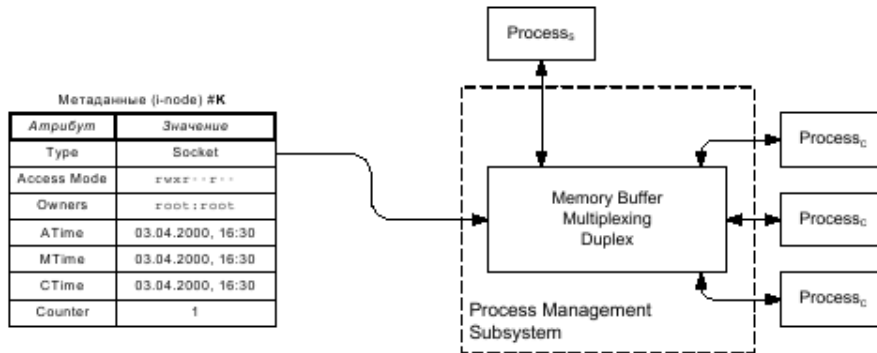
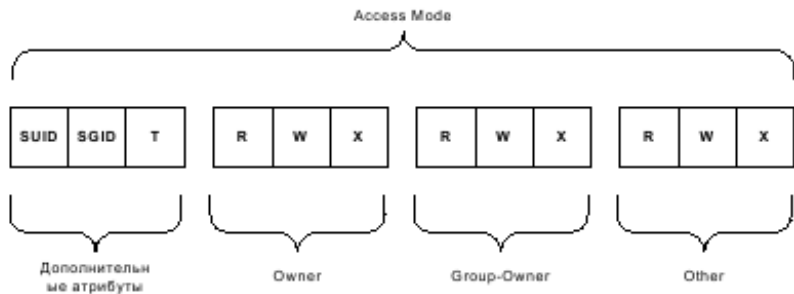
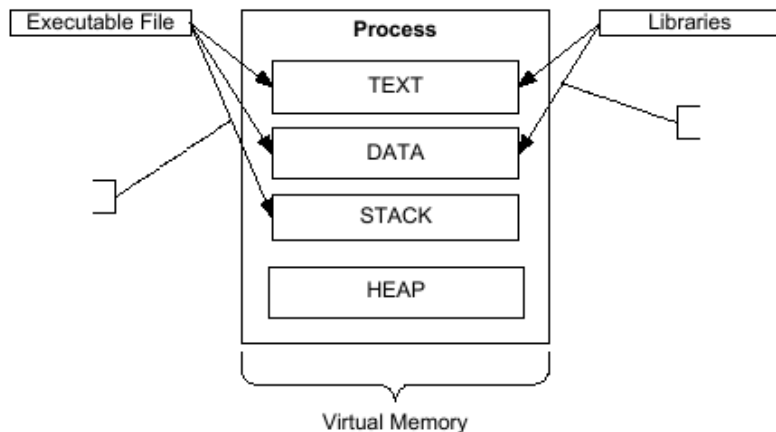


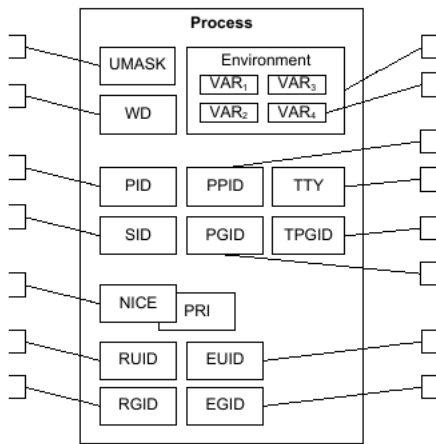
Рис. 4.1

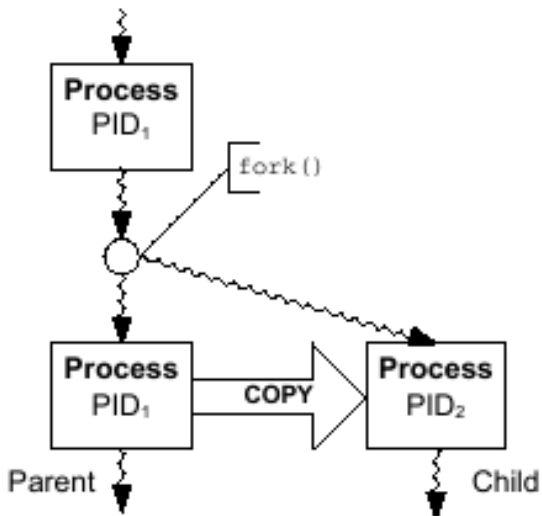


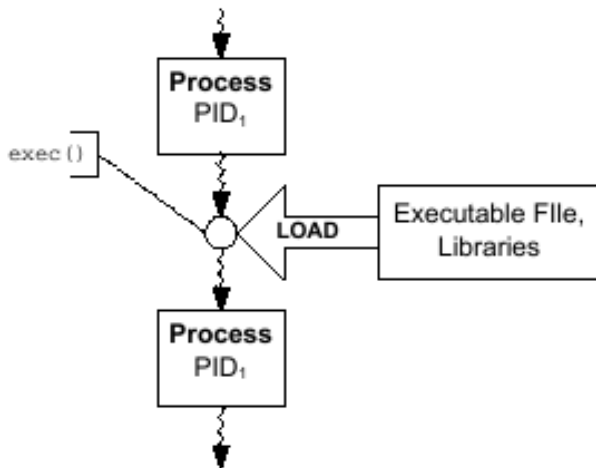


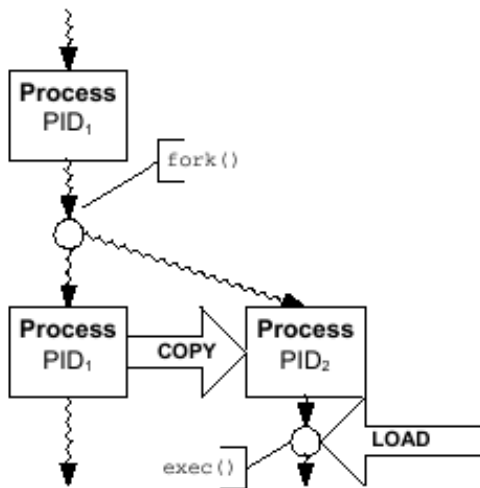
- Regular file
- Directory
- Link
- Symlink
- Device File
- Named Pipe
- Socket

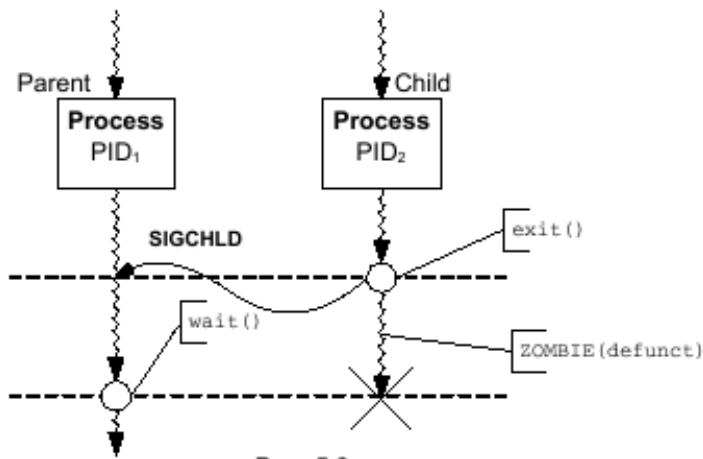


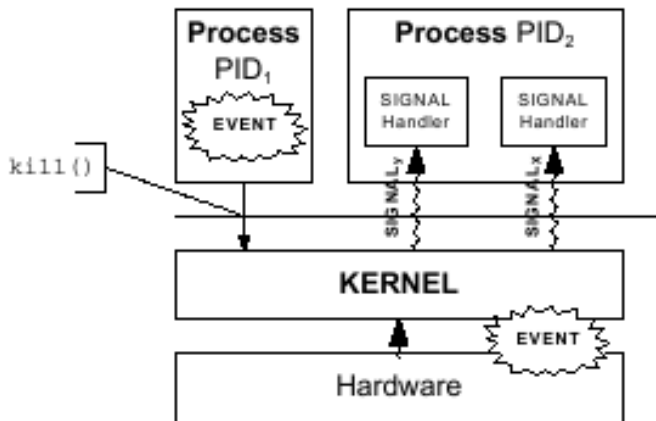




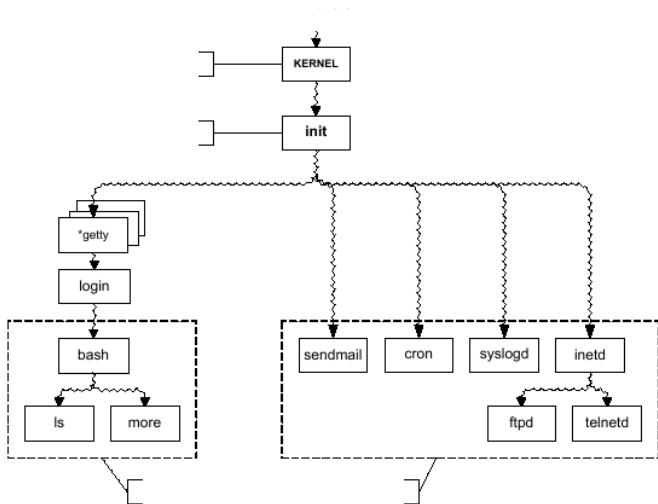








№	Сигнал	Обработка	Значение
1	SIGHUP _(posix)	T	
2	SIGINT _(posix)	T	
3	SIGQUIT _(posix)	C	
4	SIGILL _(posix)	C	
5	SIGTRAP	C	
6	SIGABRT _(posix)	C	
7	SIGBUS	C	
8	SIGFPE _(posix)	C	
9	SIGKILL _(posix)	T, NI, NC	
10	SIGUSR1 _(posix)	T	
11	SIGSEGV _(posix)	C	
12	SIGUSR2 _(posix)	T	
13	SIGPIPE _(posix)	T	
14	SIGALRM _(posix)	T	
15	SIGTERM _(posix)	T	
16	SIGSTKFLT	T	
17	SIGCHLD _(posix)	I	
18	SIGCONT _(posix)	-	
19	SIGSTOP _(posix)	S, NI, NC	
20	SIGTSTP _(posix)	S	
21	SIGTTIN _(posix)	S	
22	SIGTTOU _(posix)	S	



- переменные
- функции
- условные операторы
- циклы
- арифметические операции
- операторы подстановки

- А. Робачевский. Операционная система UNIX. Санкт-Петербург: BHV, 2005.
- W. Richard Stevens. Advanced Programming in the UNIX Environment. Addison-Wesley, 1992
- BASH Programming Introduction.
<http://tldp.org/HOWTO/Bash-Prog-Intro-HOWTO.html>
- Advanced Bash-Scripting Guide <http://tldp.org/LDP/abs/html>