

# Администрирование UNIX

Санкт-Петербургский государственный политехнический университет

07 февраля 2011

- подключение и настройка аппаратных устройств;
- установка и обновление программного обеспечения;
- запуск и настройка общесистемных сервисов (конфигурирование системы);
- управление пользователями;
- управление процессами;
- распределение ресурсов;
- обеспечение безопасности.



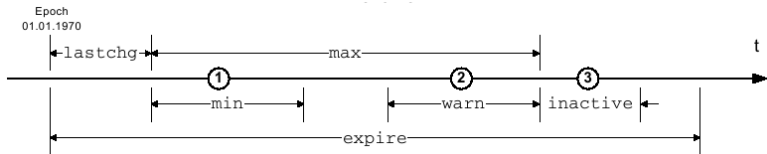
**/etc/passwd**

username:password:UID:GID:GICOS:home-directory:shell

**/etc/shadow**

username:password:lastchg:min:max:warn:inactive:expire:flag

# Пользователи и группы

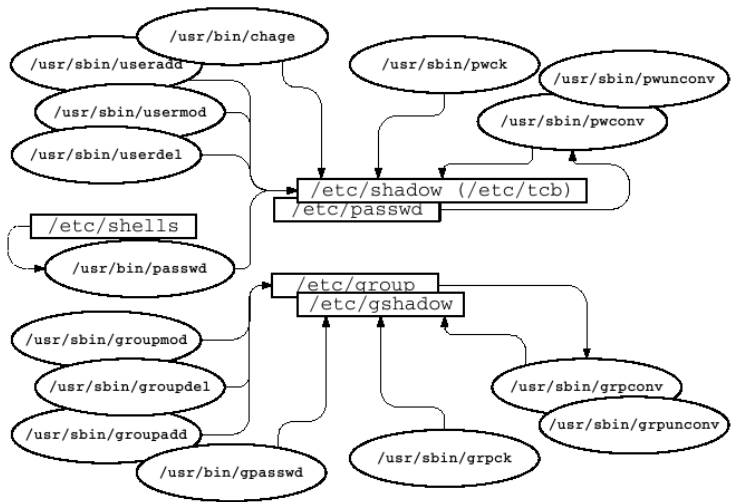


# Пользователи и группы

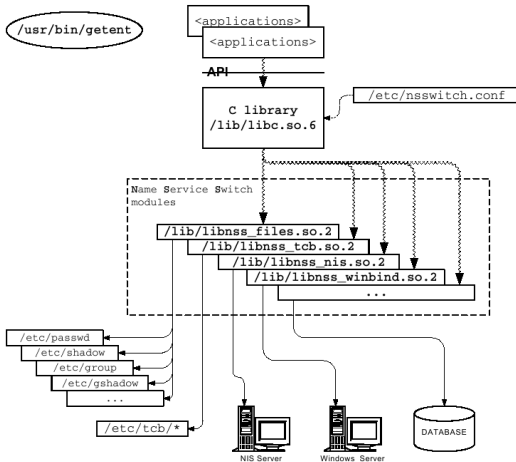
```
/etc/tcb/  
├── etc  
│   └── tcb  
│       ├── user_a  
│       ├── user_b  
│       └── shadow
```

root:shadow	rwX--X---
user_a:auth	rwX--S---
user_b:auth	rwX--S---
user_b:auth	rw-r-----

# Пользователи и группы



Системные базы данных и файл с настройками для диспетчера службы имен





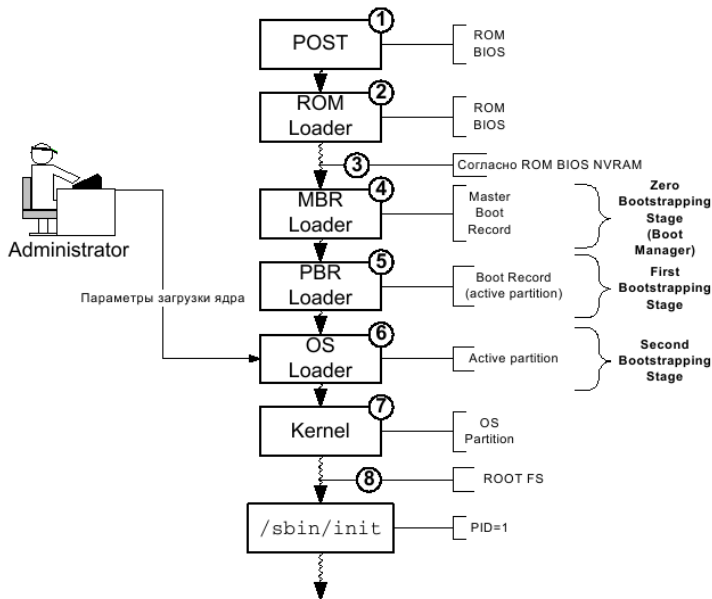
Проверяет корректность полей файлов `/etc/passwd` и `/etc/shadow`:

- число полей;
- уникальность имени пользователя;
- корректность групповых и пользовательских идентификаторов;
- корректность первичной группы;
- корректность домашней директории;
- корректность пользовательского интерпретатора.

# Окружение пользователя



# Процедура загрузки ОС Linux



- respawn
- wait
- once
- boot
- powerfail
- powerwait
- off
- initdefault
- sysinit