

Рис. 1.1

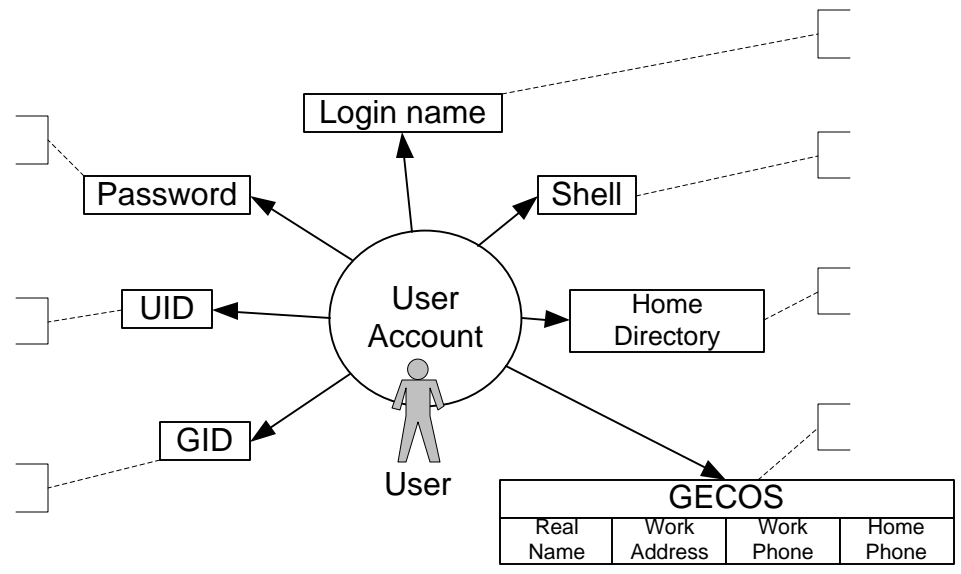


Рис. 2.1а

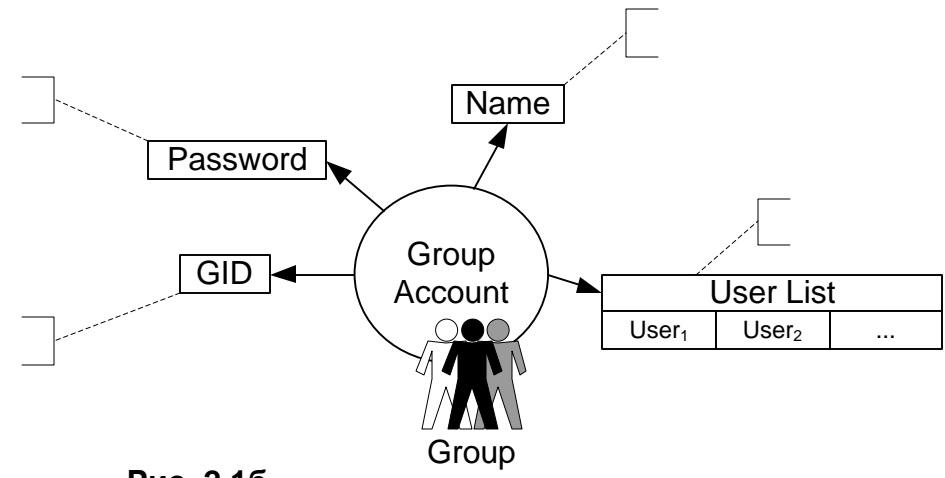


Рис. 2.1б

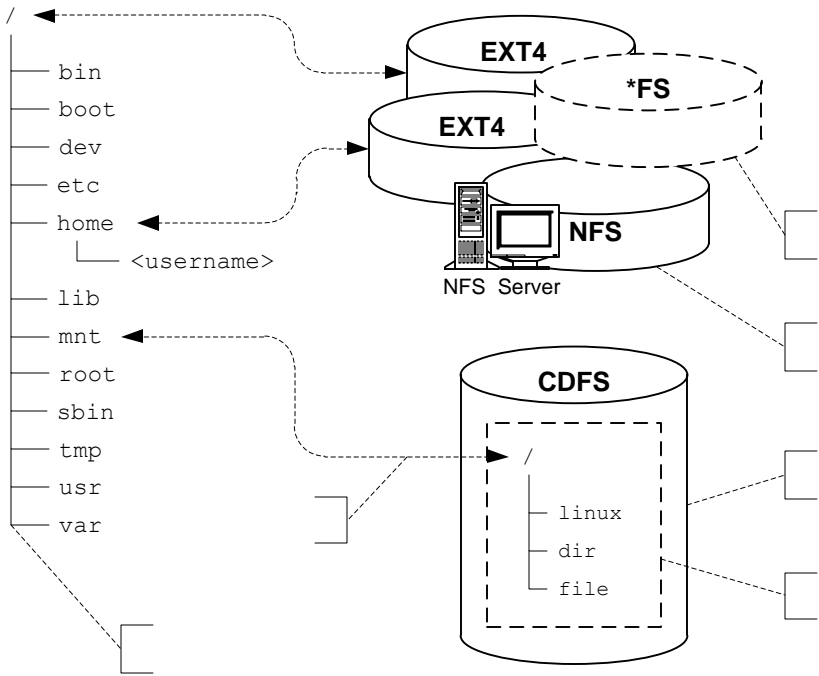


Рис. 3.1

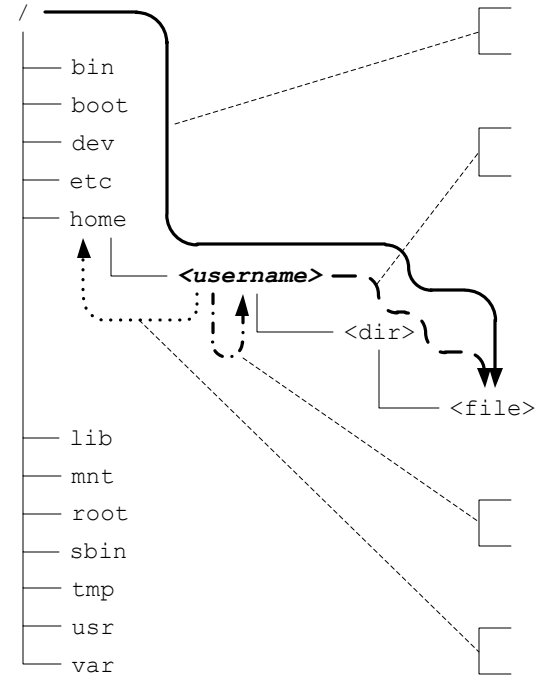


Рис. 3.2

Записи

Поля

```
<field1><D><field2><D>...<D><fieldn>↵
<field1><D><field2><D>...<D><fieldn>↵
```

Рис. 4.1

Поля

Записи

```
<field1>[↵]*<field2>[↵]*...[↵]*<fieldn>↵
<field1>[↵]*<field2>[↵]*...[↵]*<fieldn>↵
```

Рис. 4.2

```
VARIABLE1=VALUE1
VARIABLEN=VALUEN
command1
...
commandm
```

Рис. 4.3



User

/etc/passwd

username:password:UID:GID:GECOS:home-directory:shell

Рис. 5.1a

/etc/shadow

username:password:lastchg:min:max:warn:inactive:expire:flag

Рис. 5.1б

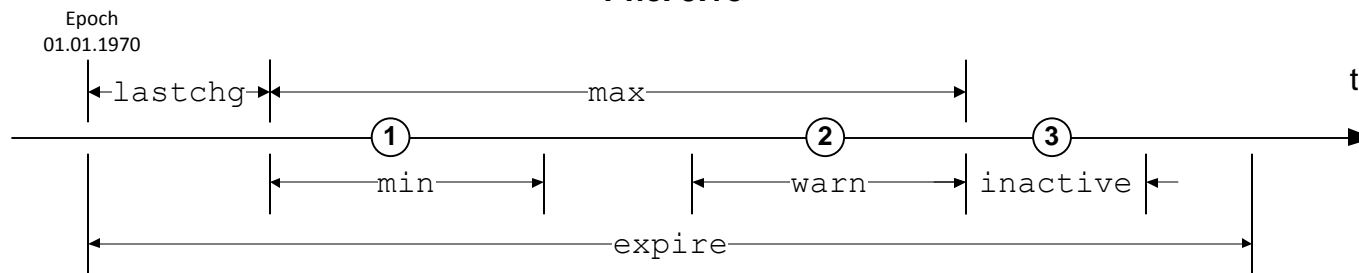
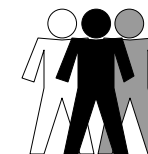


Рис. 5.1в

/etc/group

groupname:password:GID:member,member,member...

Рис. 5.2a



Group

/etc/gshadow

groupname:password:admin,admin...:member,member,member...

Рис. 5.2б

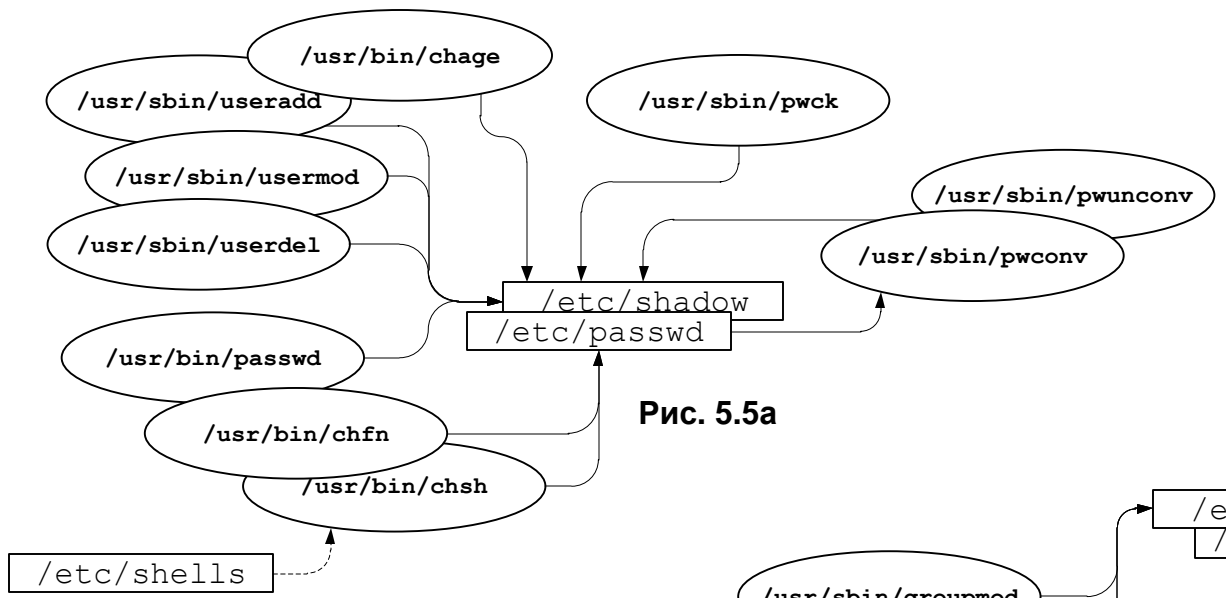


Рис. 5.5а

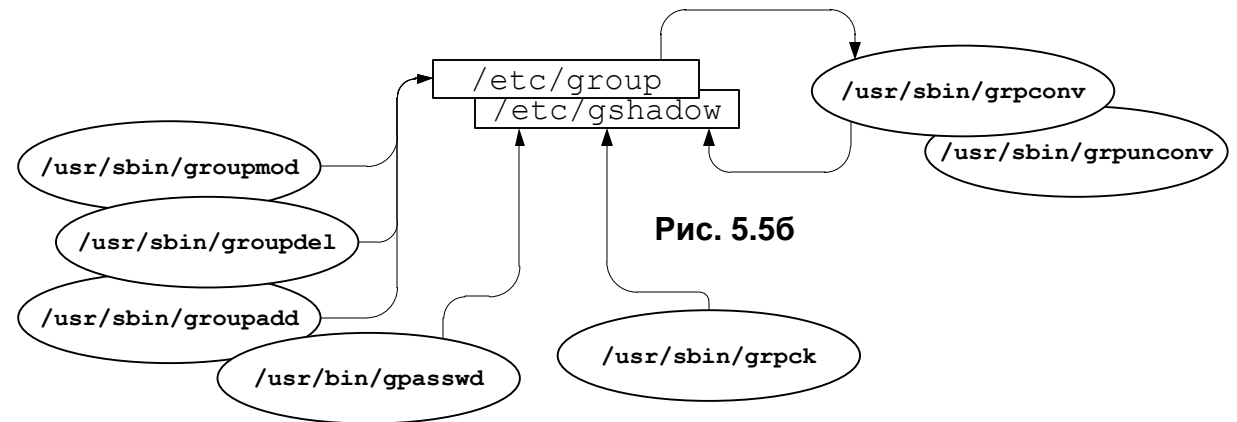


Рис. 5.5б



Рис. 5.4

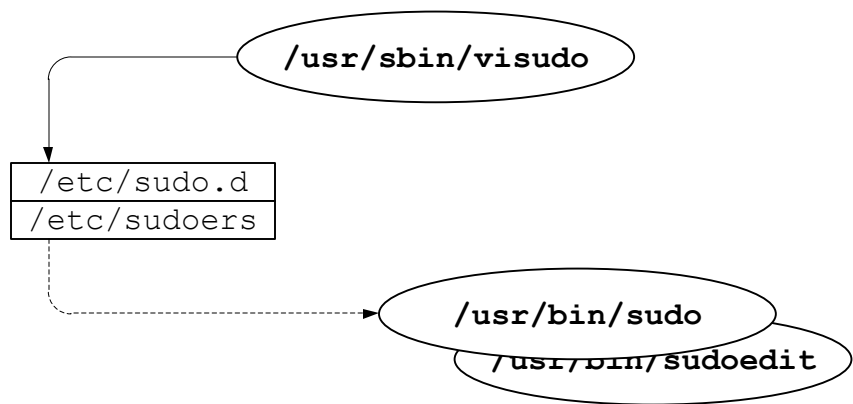


Рис. 6.1

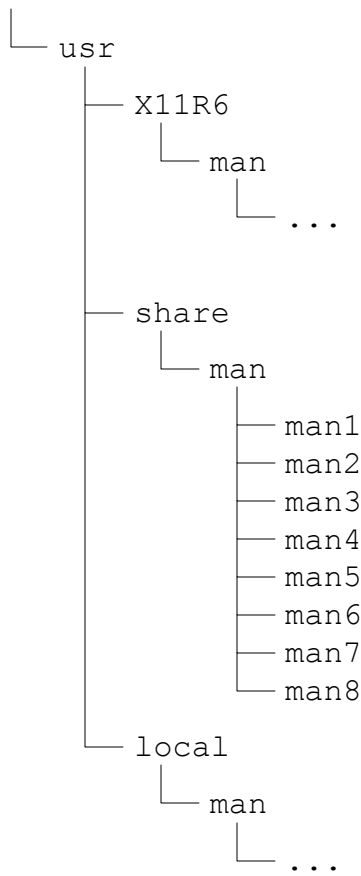


Рис. 7.1а

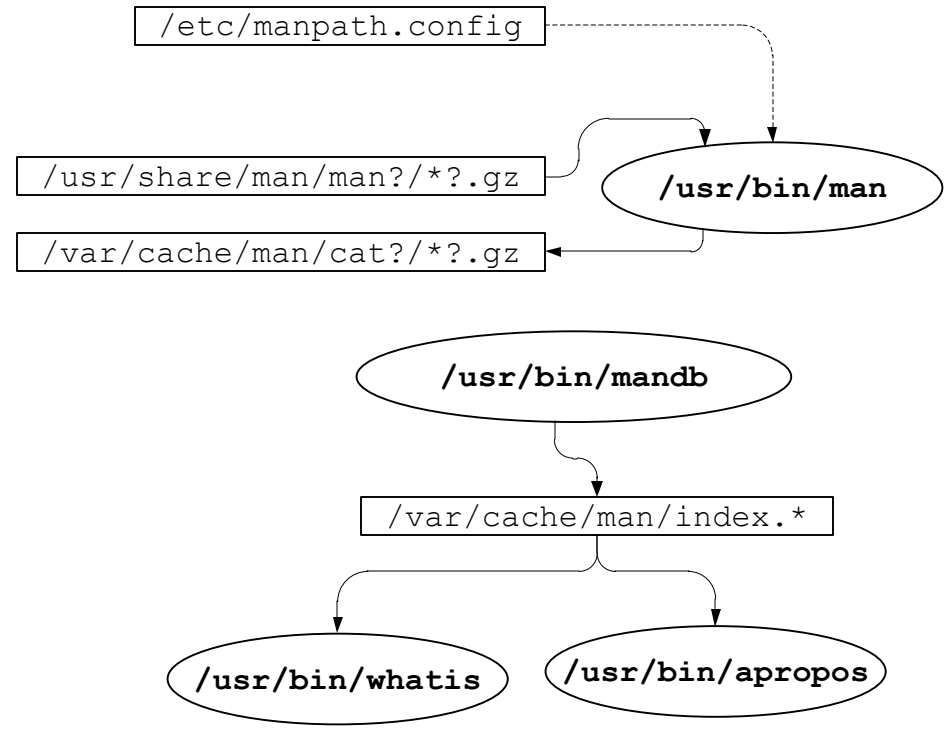


Рис. 7.1б

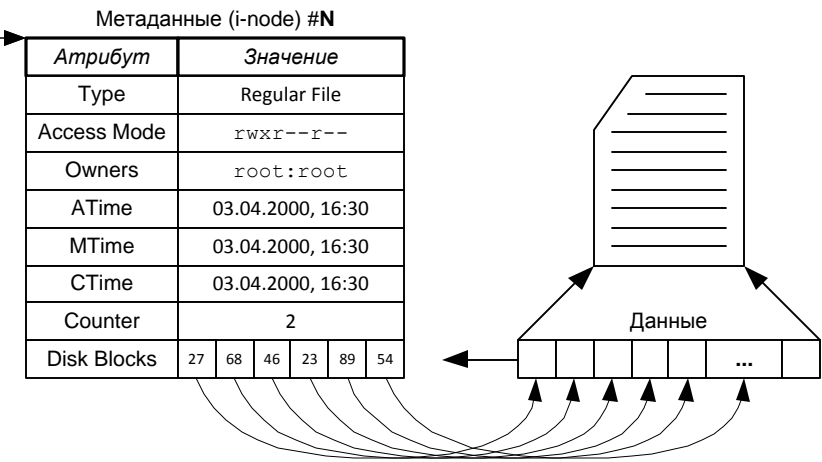


Рис. 8.1

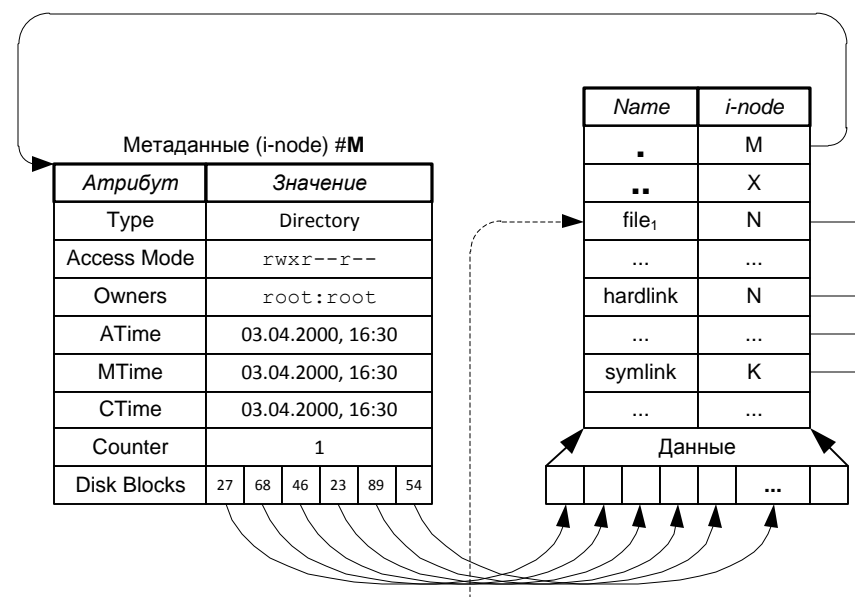


Рис. 8.2

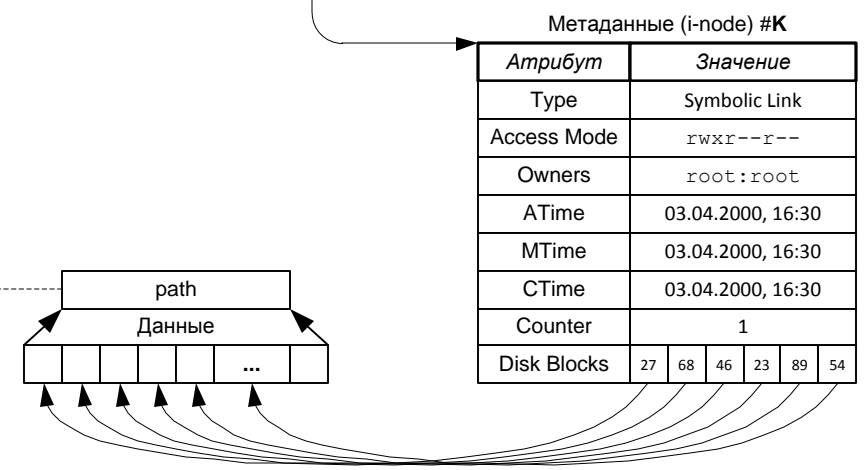


Рис. 8.3

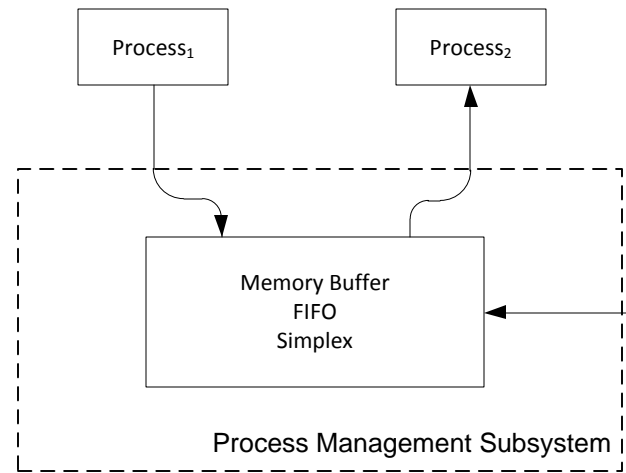


Рис. 8.5

Метаданные (i-node) #K

Атрибут	Значение
Type	Device File
Access Mode	rwxr--r--
Owners	root:root
ATime	03.04.2000, 16:30
MTime	03.04.2000, 16:30
CTime	03.04.2000, 16:30
Counter	1
Major	23
Minor	3

Метаданные (i-node) #K

Атрибут	Значение
Type	Named Pipe
Access Mode	rwxr--r--
Owners	root:root
ATime	03.04.2000, 16:30
MTime	03.04.2000, 16:30
CTime	03.04.2000, 16:30
Counter	1

Метаданные (i-node) #K

Атрибут	Значение
Type	Socket
Access Mode	rwxr--r--
Owners	root:root
ATime	03.04.2000, 16:30
MTime	03.04.2000, 16:30
CTime	03.04.2000, 16:30
Counter	1

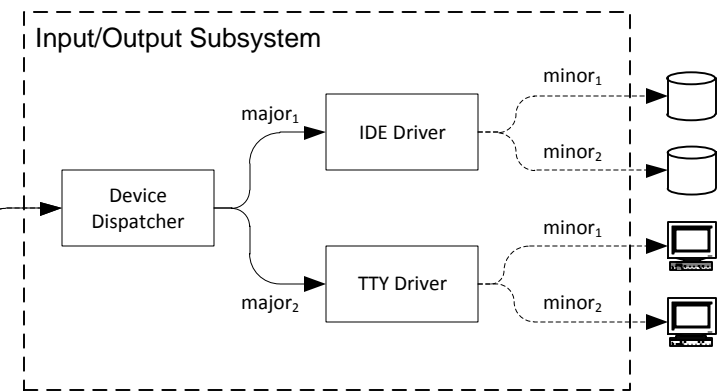


Рис. 8.4

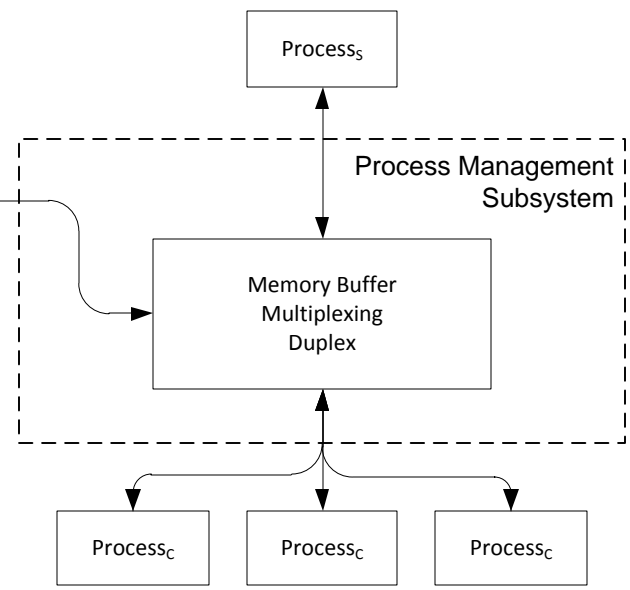


Рис. 8.6

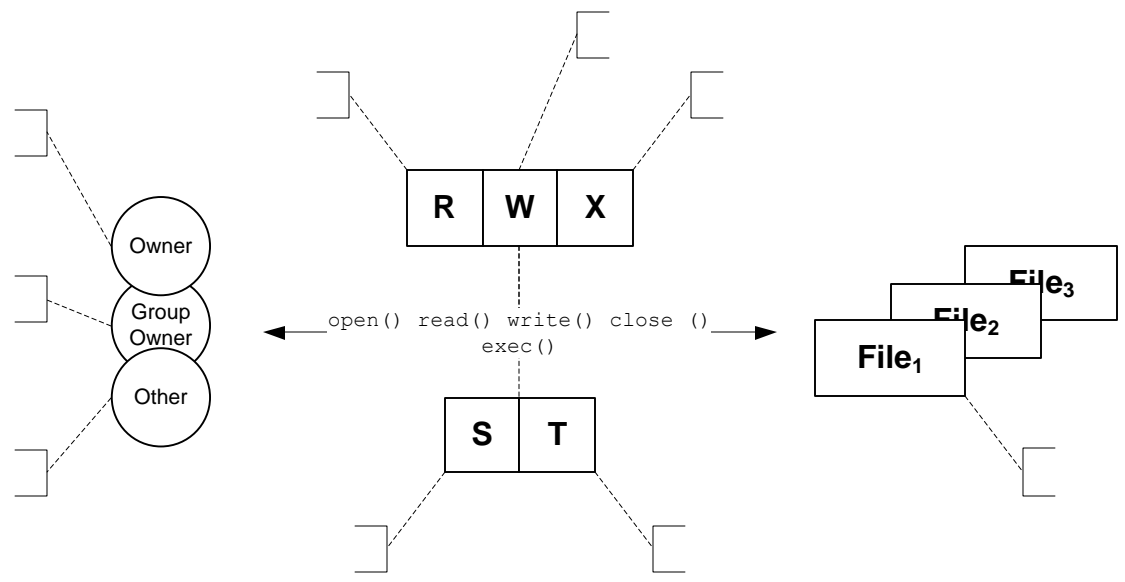


Рис. 8.7

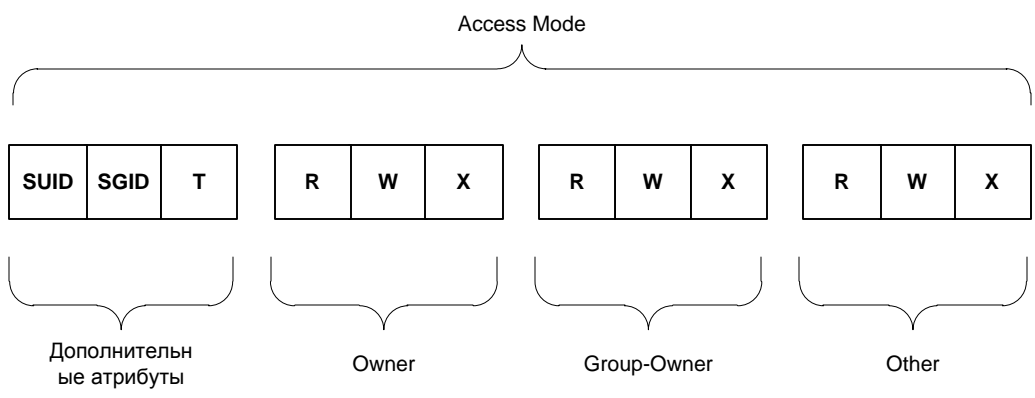


Рис. 8.8

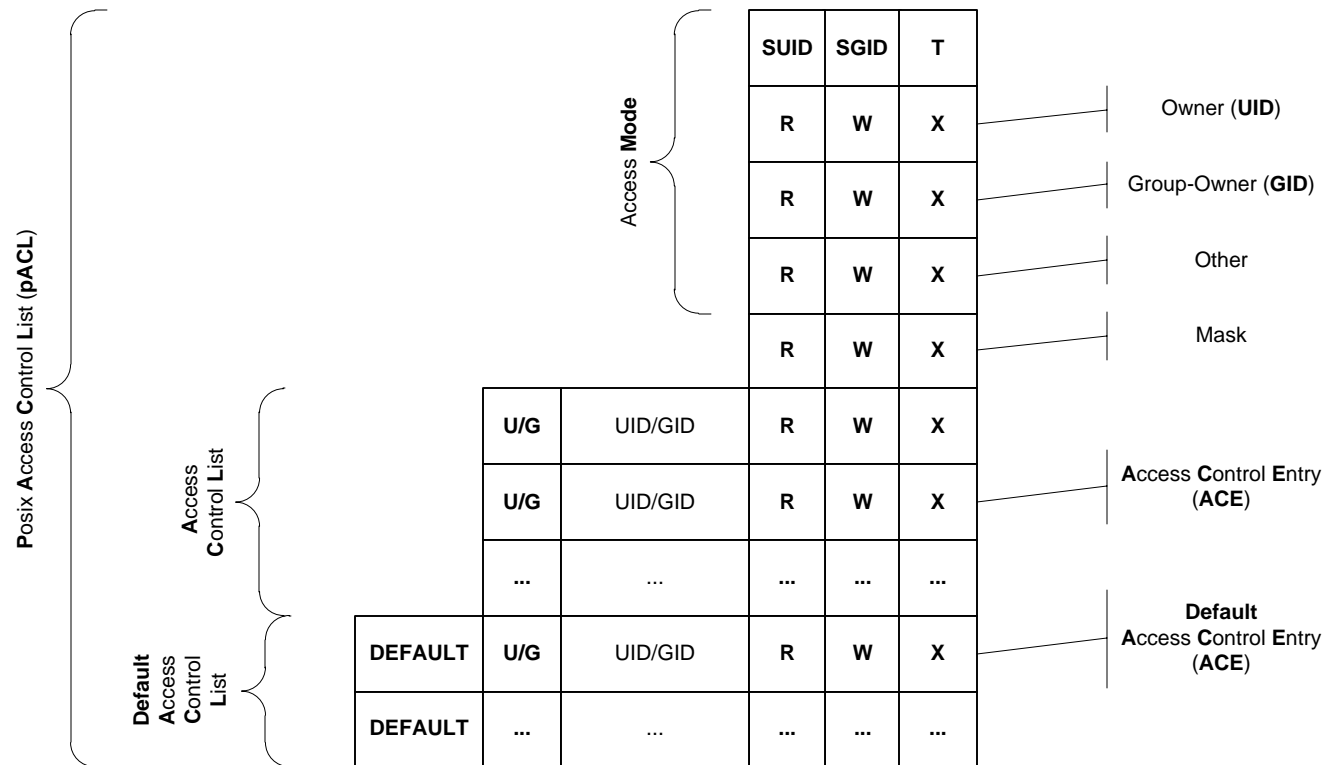


Рис. 8.9

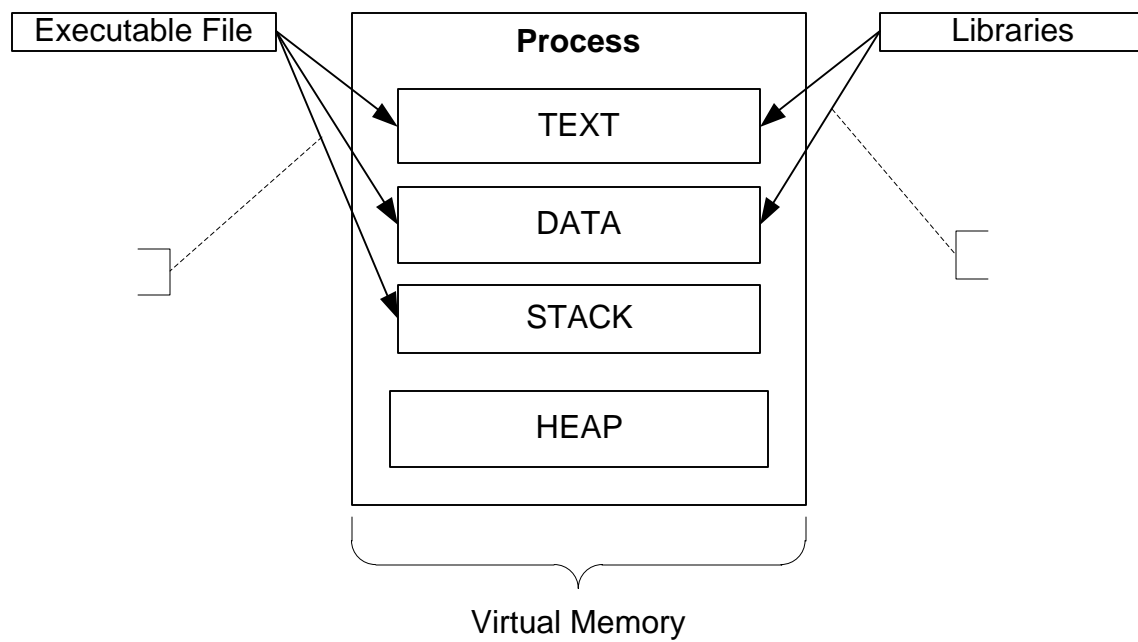


Рис. 9.1

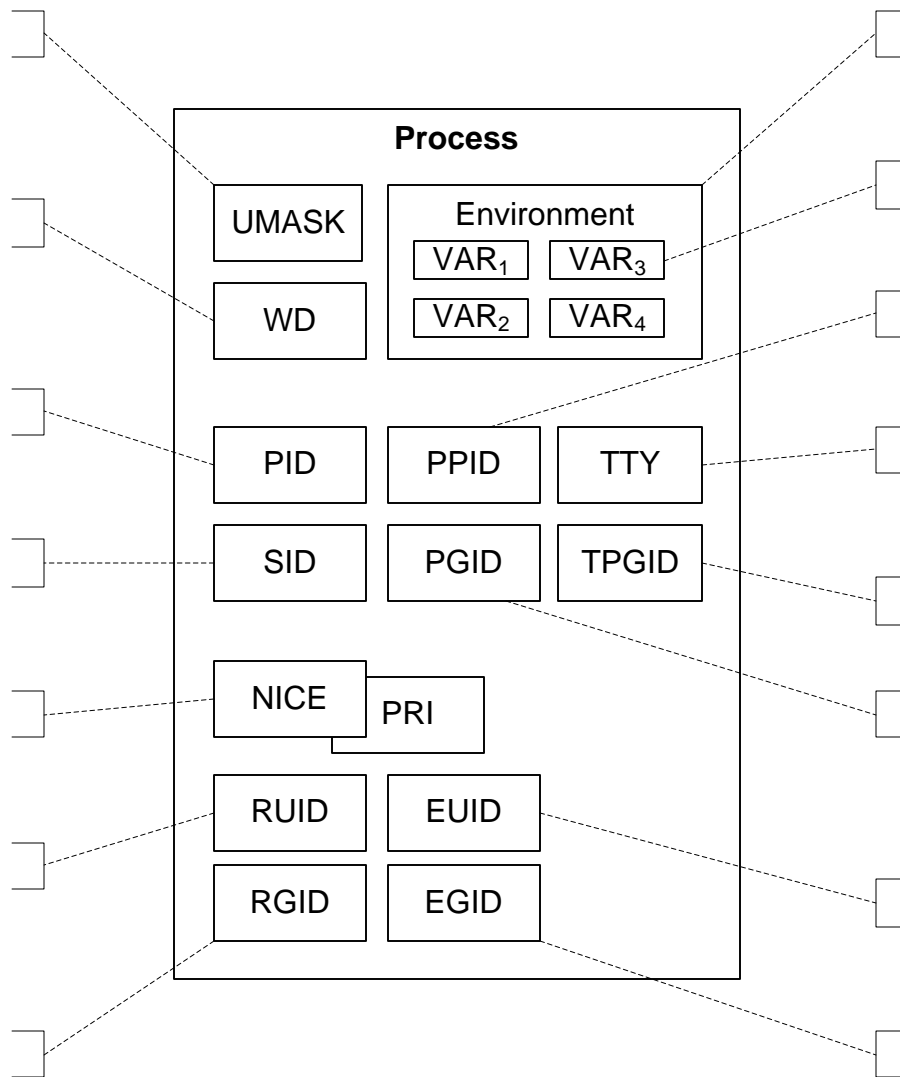


Рис. 9.2

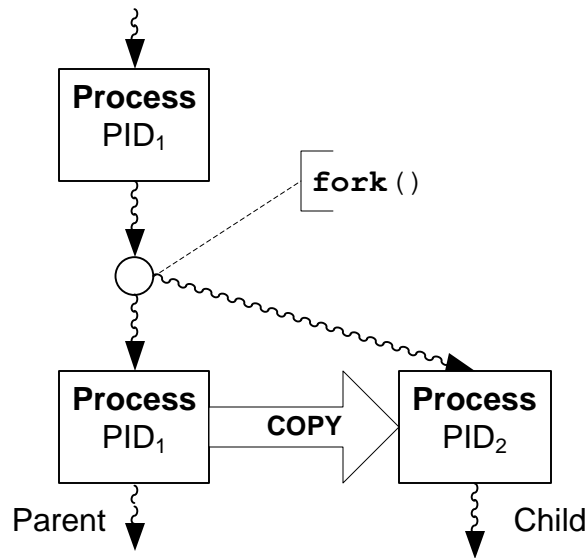


Рис. 9.3а

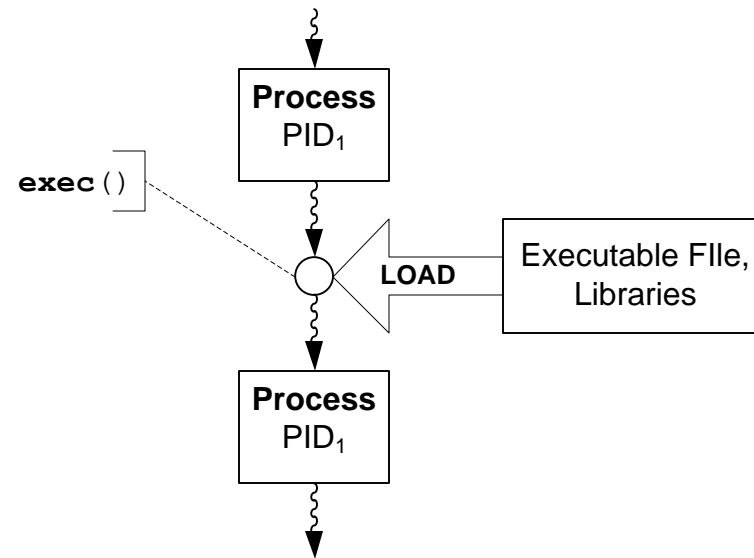


Рис. 9.3б

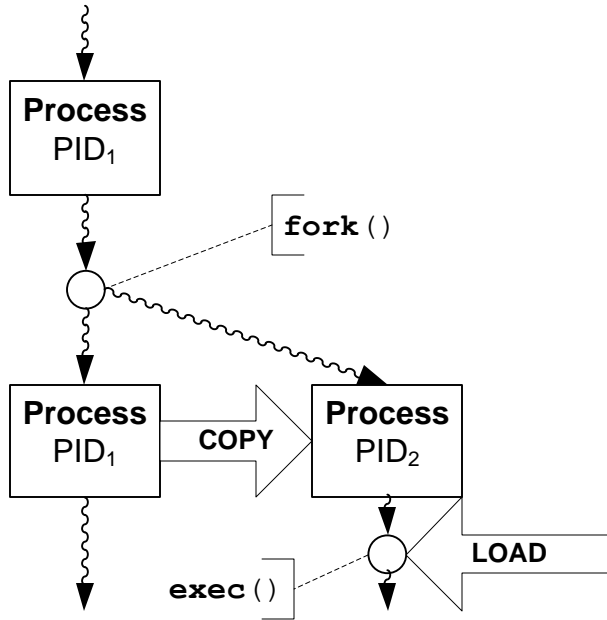


Рис. 9.3в

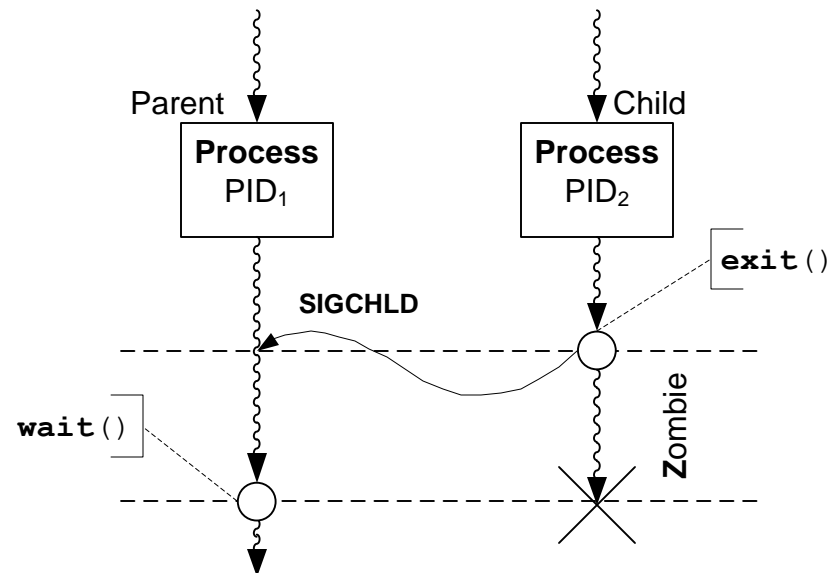


Рис. 9.3г

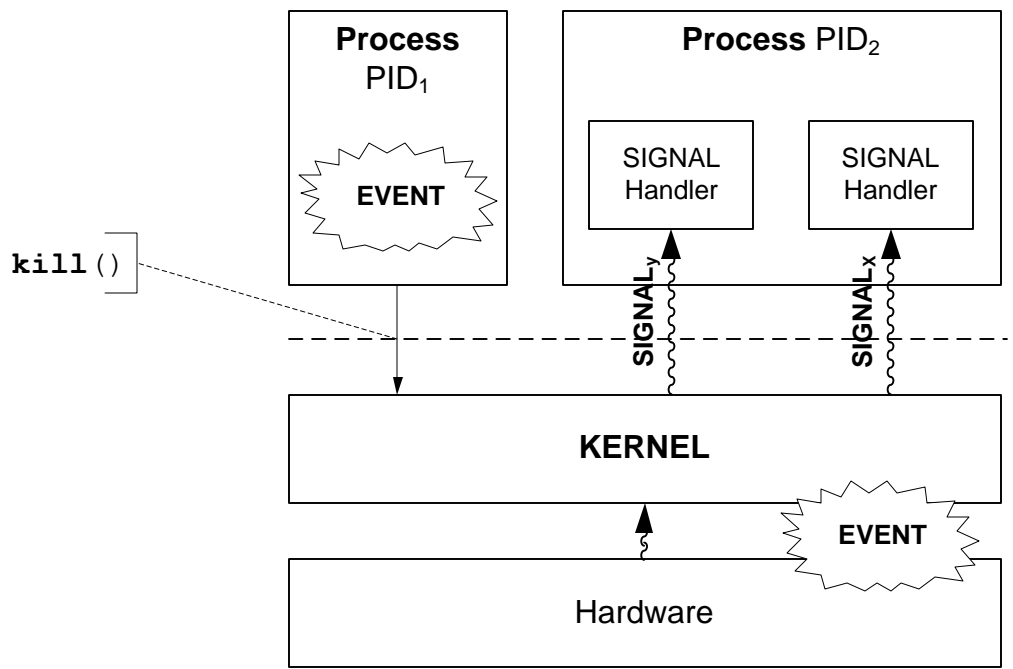


Рис. 9.4

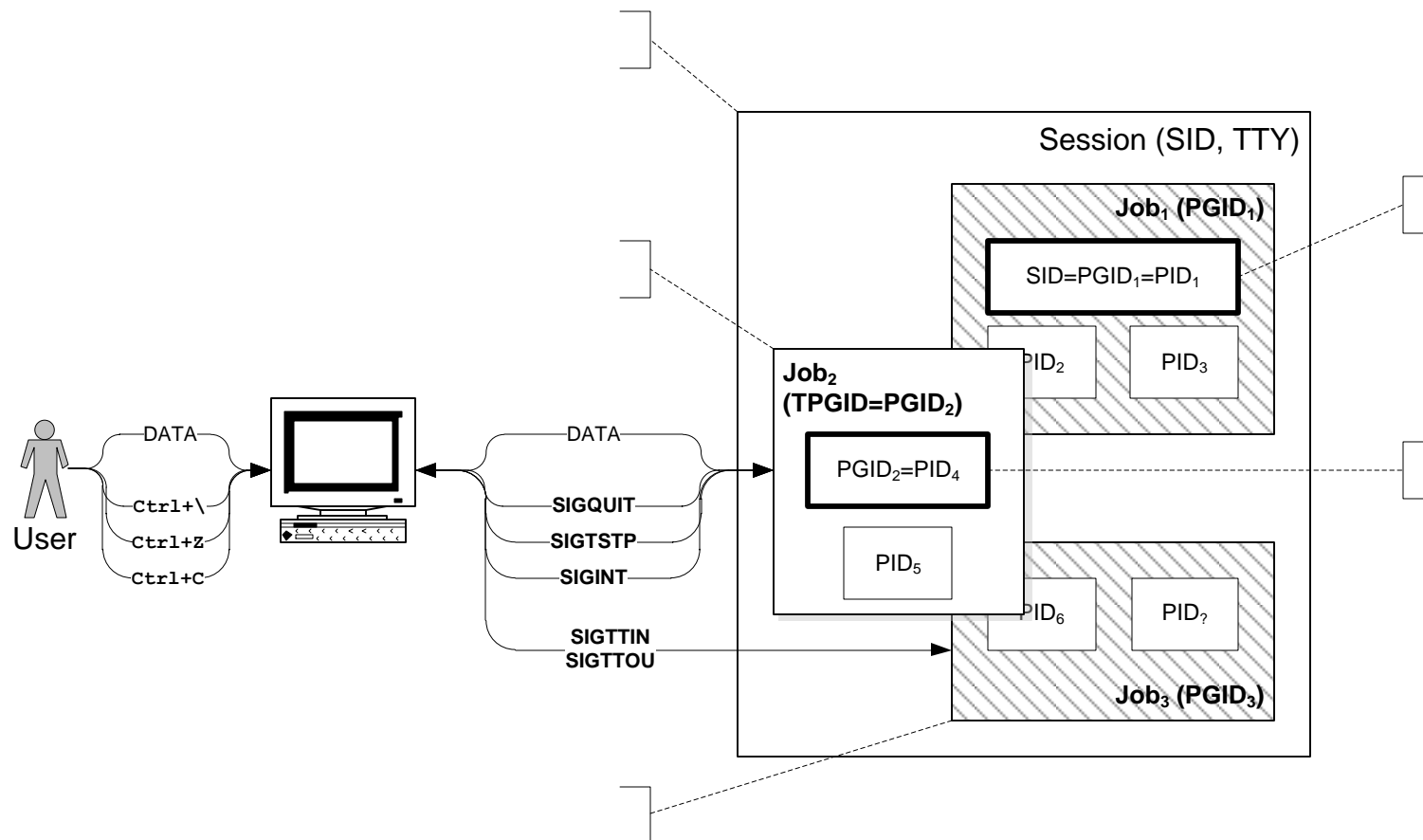


Рис. 9.5

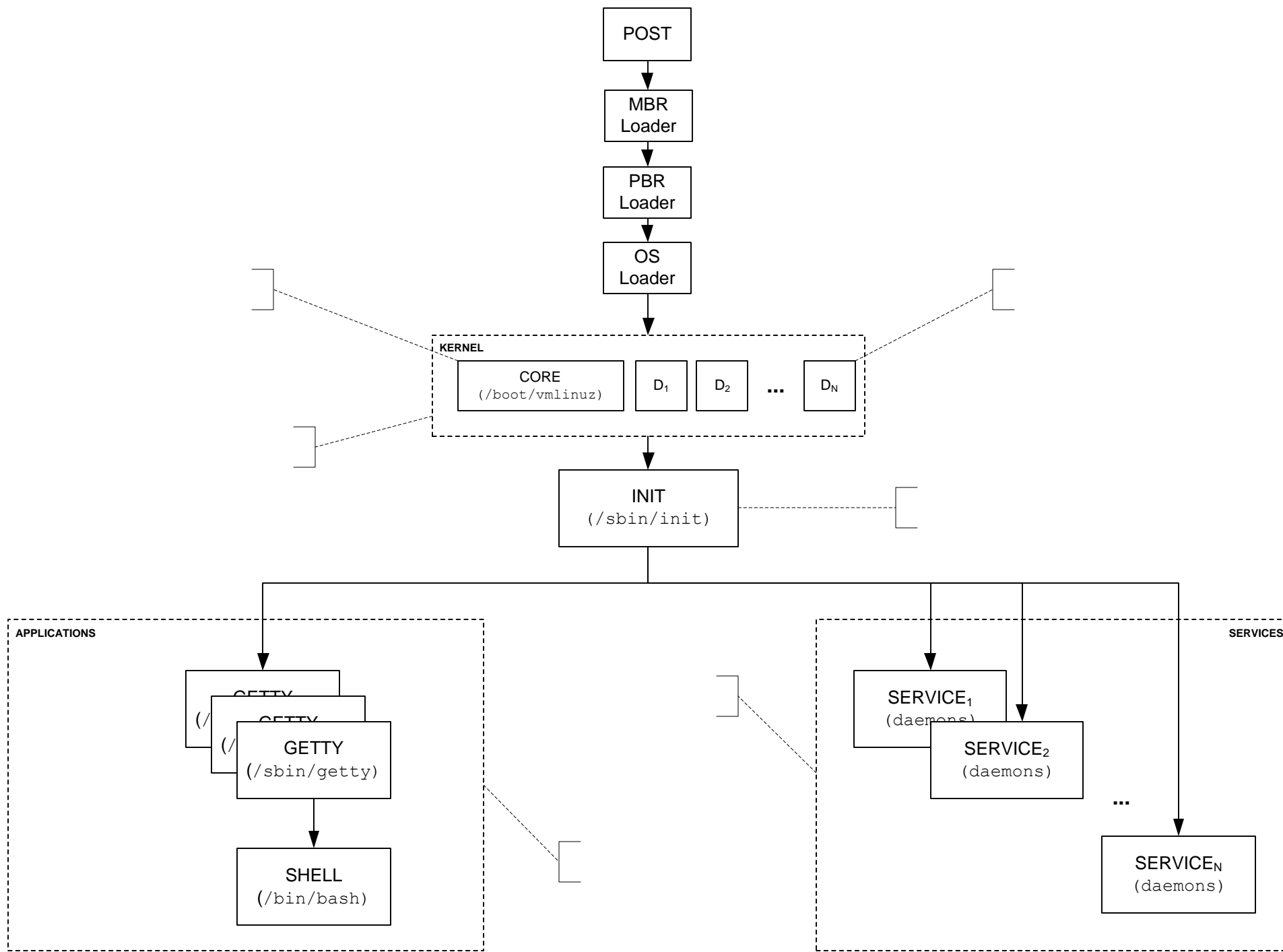


Рис. 9.6

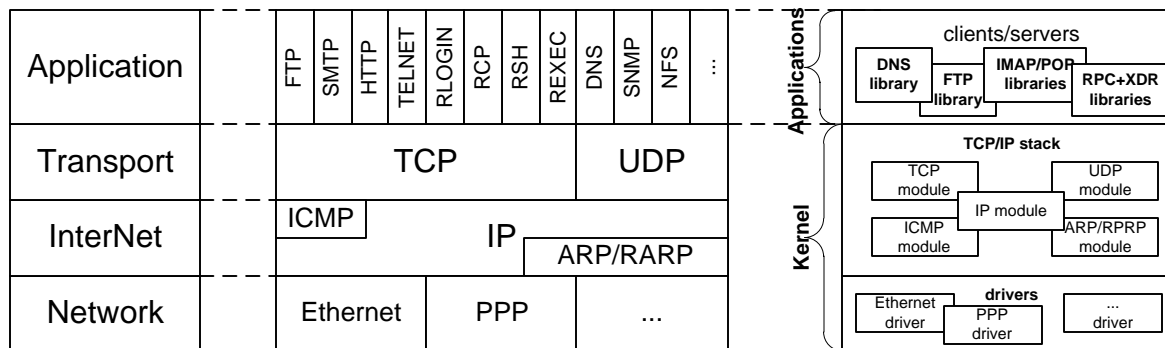


Рис. 10.1

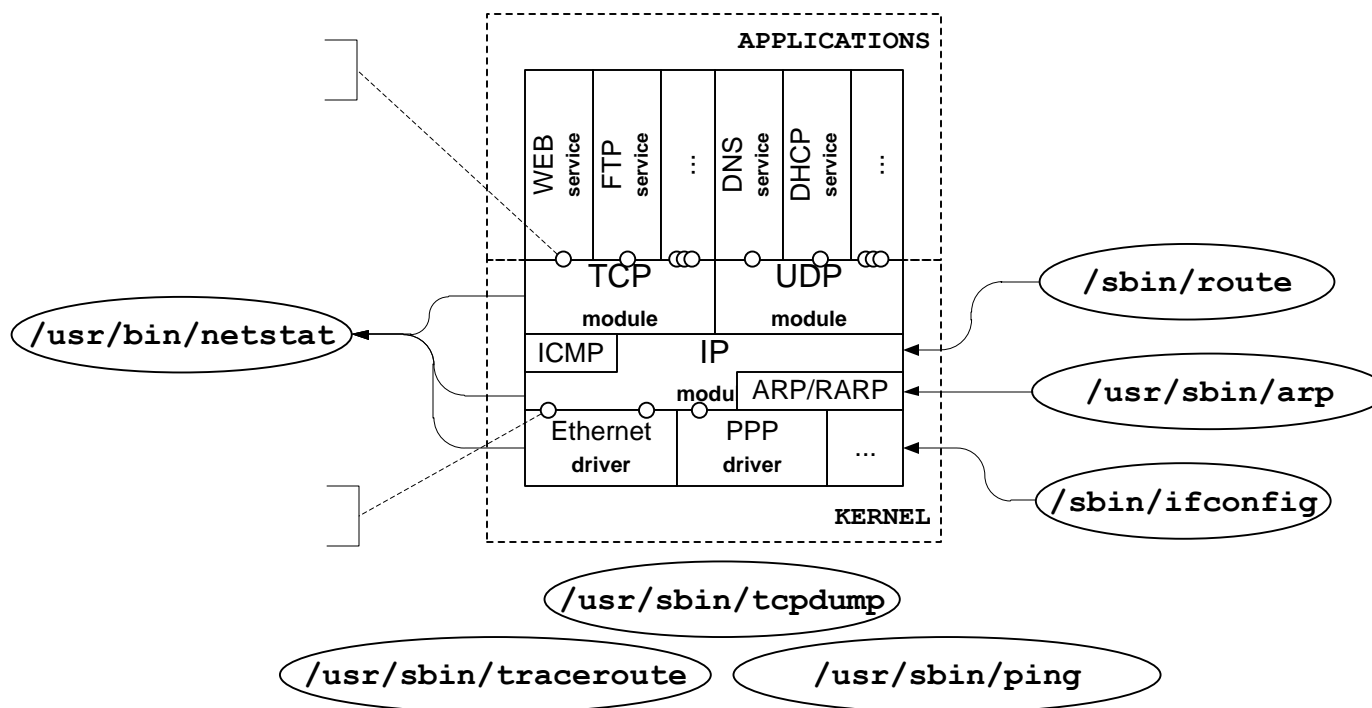


Рис. 10.2

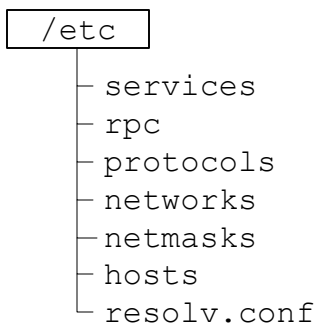


Рис. 10.3а

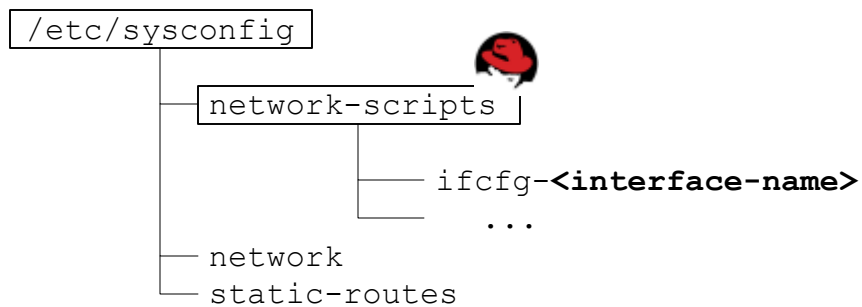


Рис. 10.3б

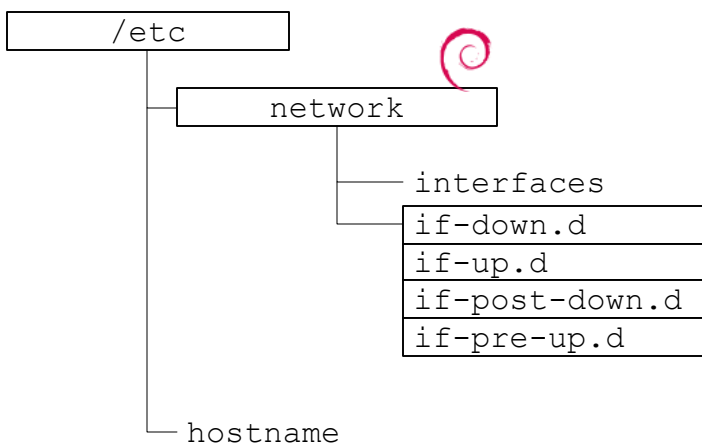


Рис. 10.4в

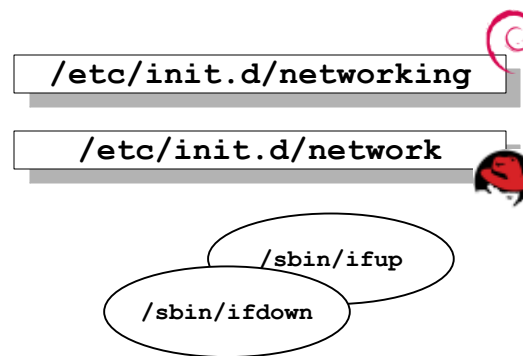


Рис. 10.5г

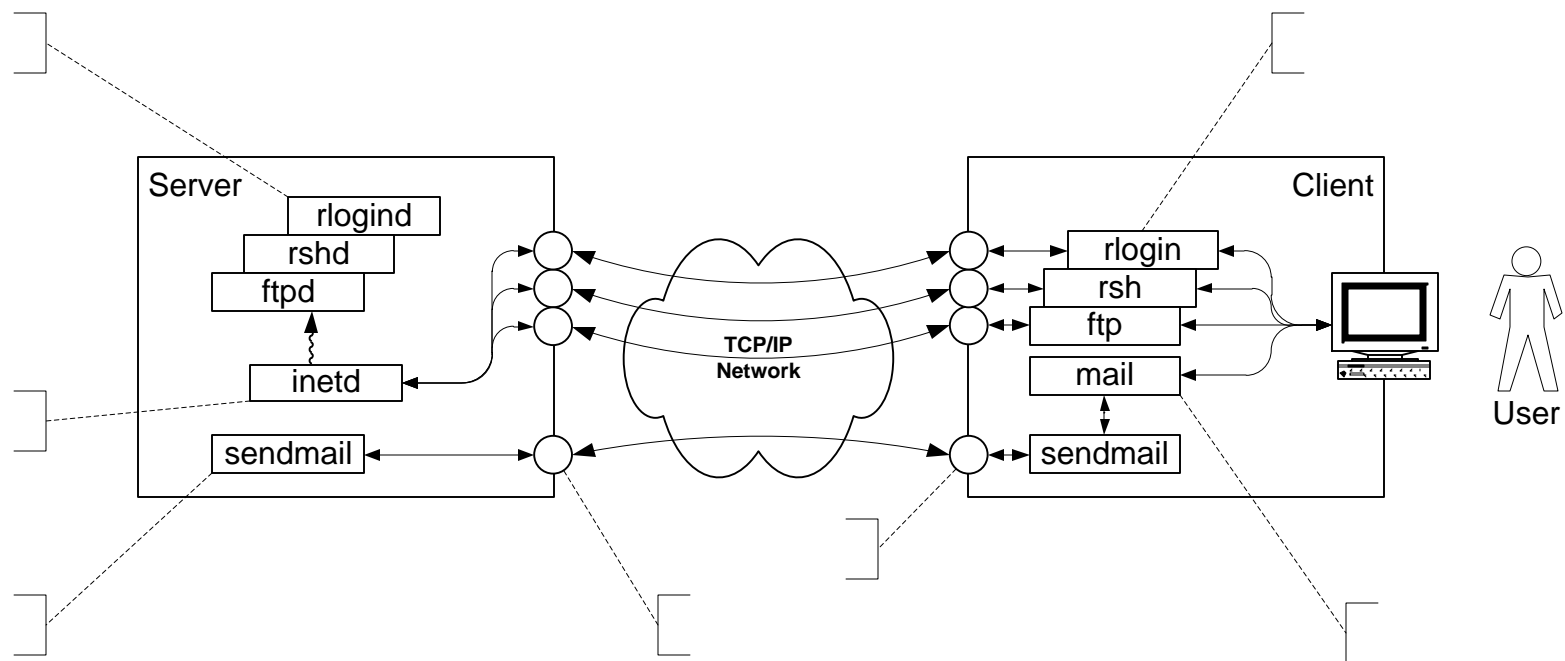


Рис. 10.6

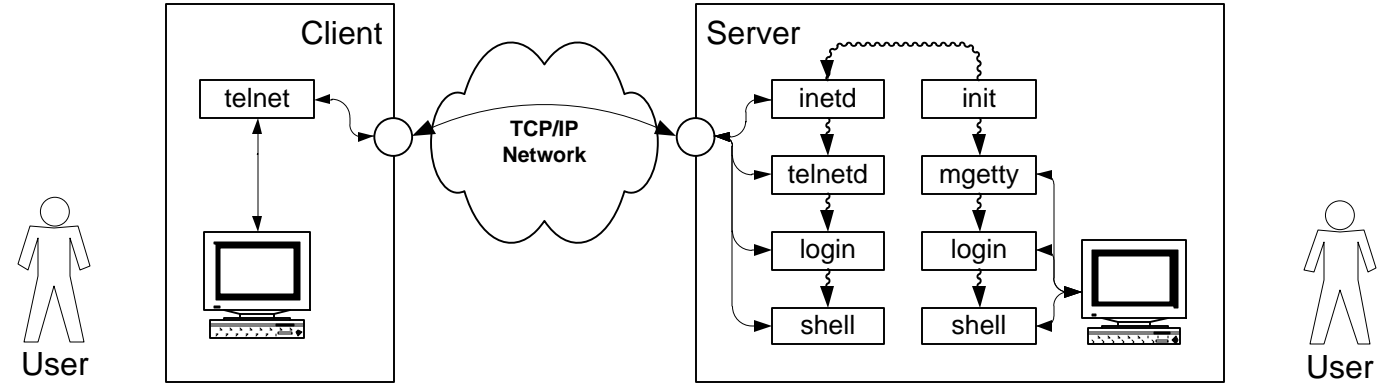


Рис. 10.7а

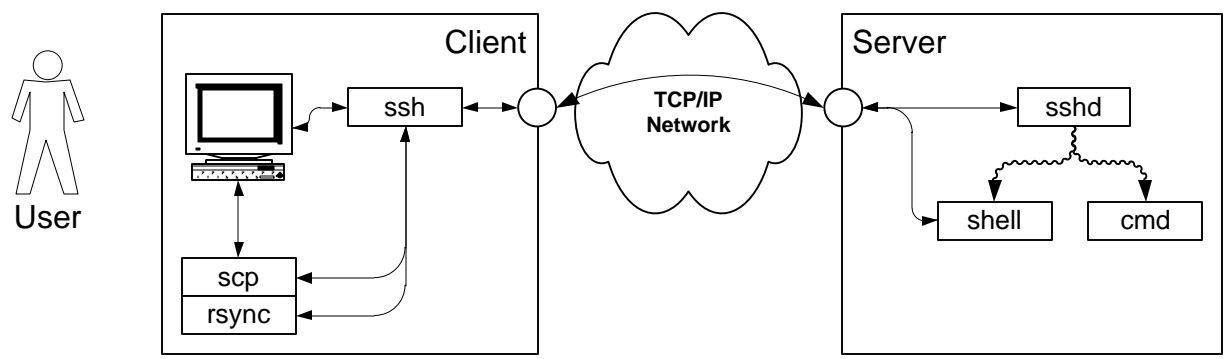


Рис. 10.7б

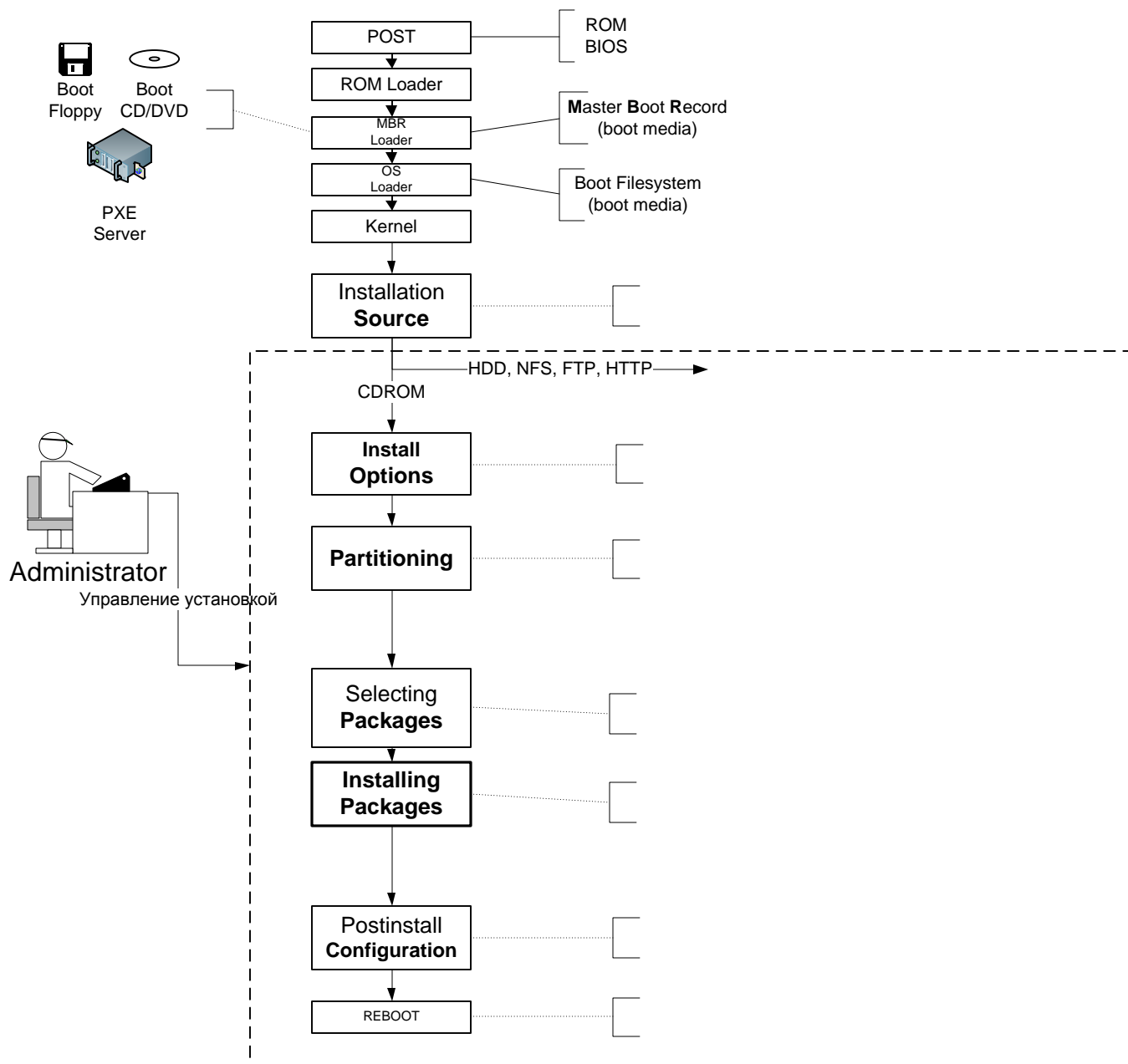


Рис. 11.1

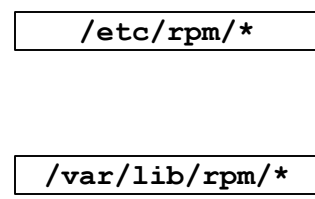


Рис. 12.1а

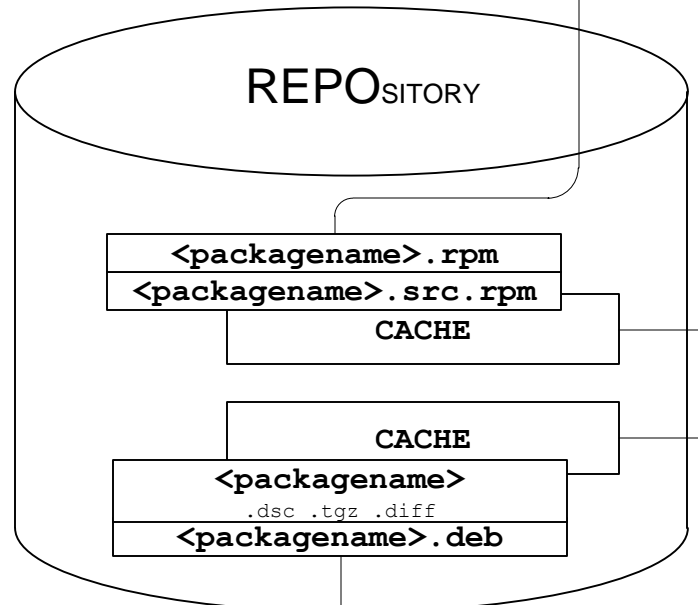


Рис. 12.1в

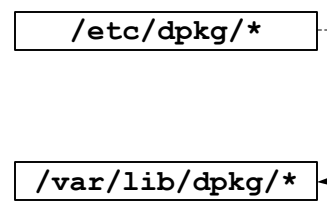


Рис. 12.1б

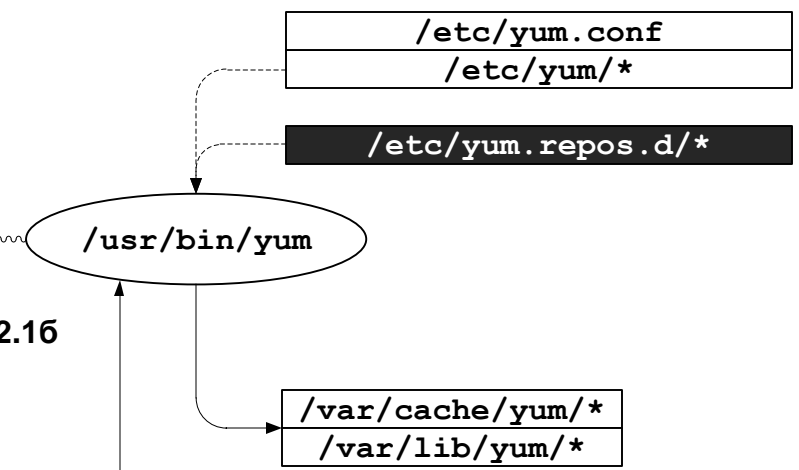
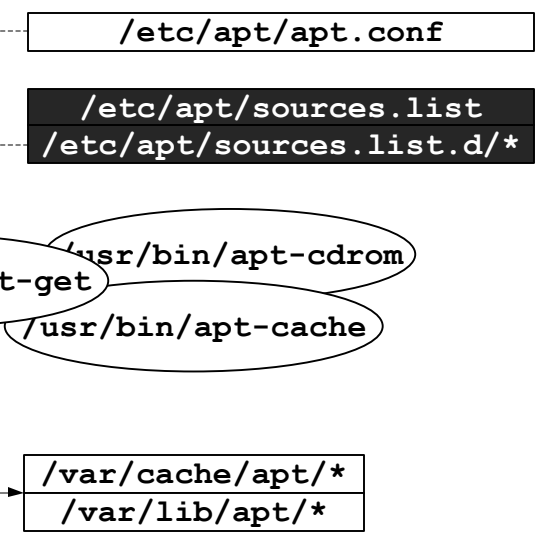


Рис. 12.1г



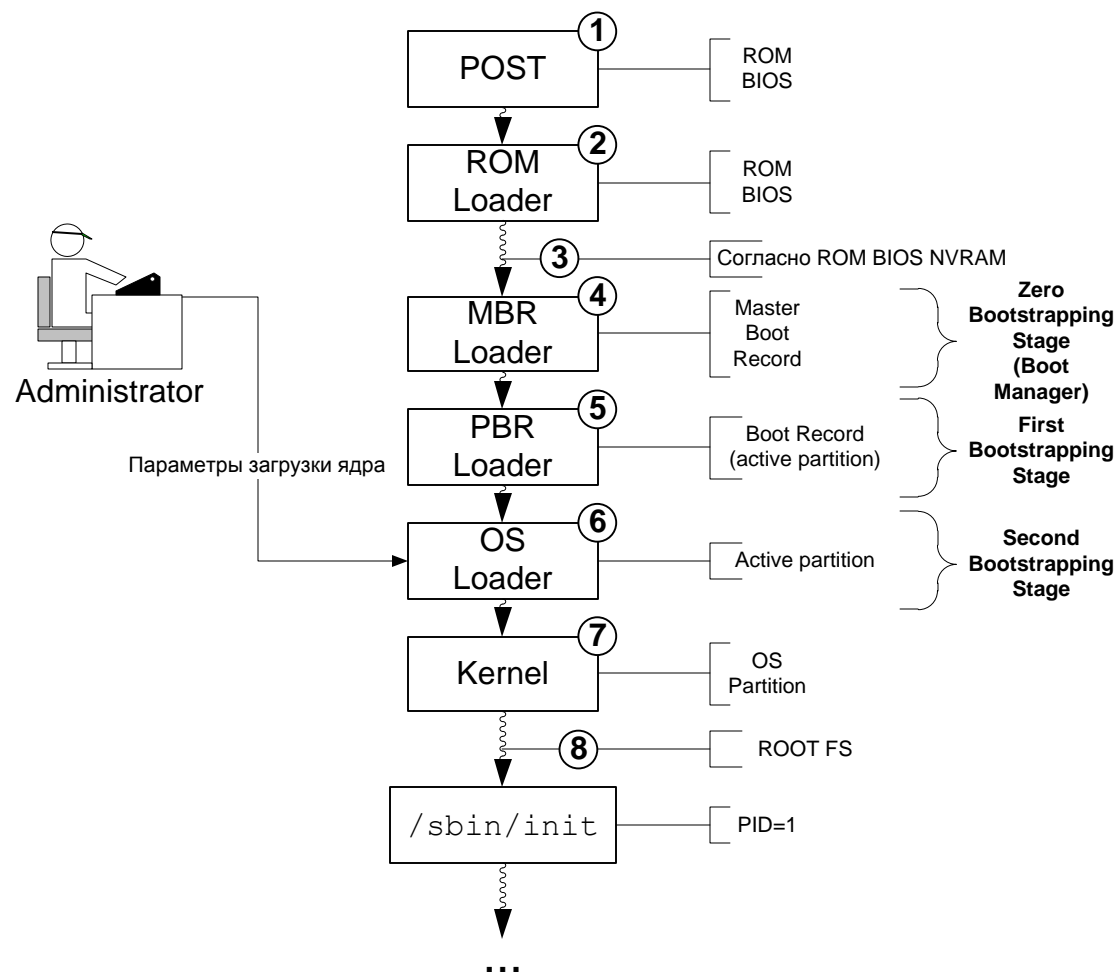


Рис. 13.1

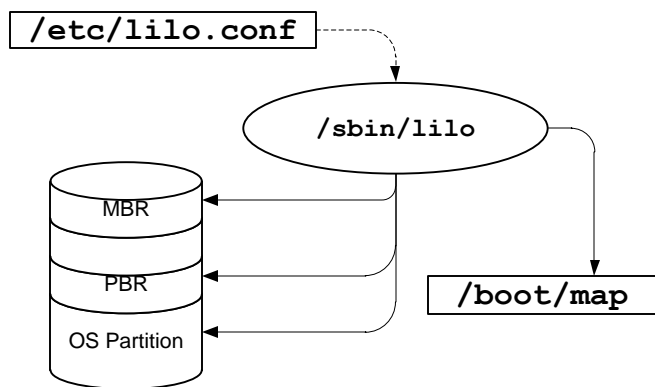


Рис. 13.2a

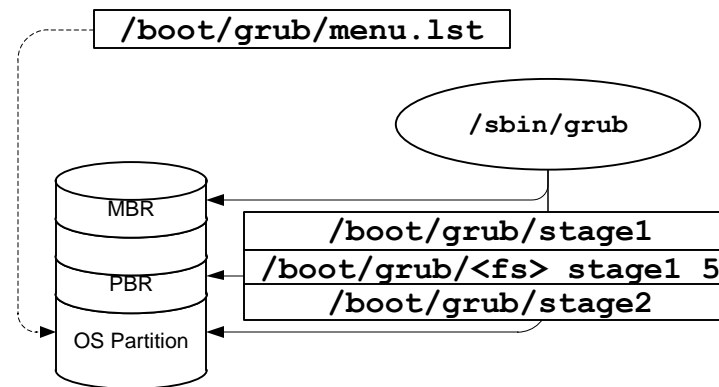


Рис. 13.2б

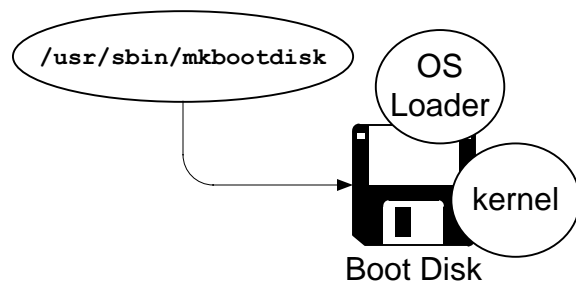


Рис. 13.3a

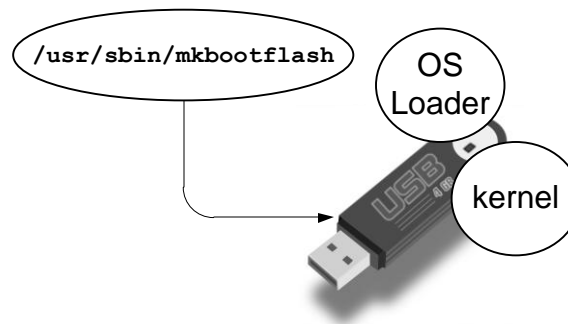


Рис. 13.3б

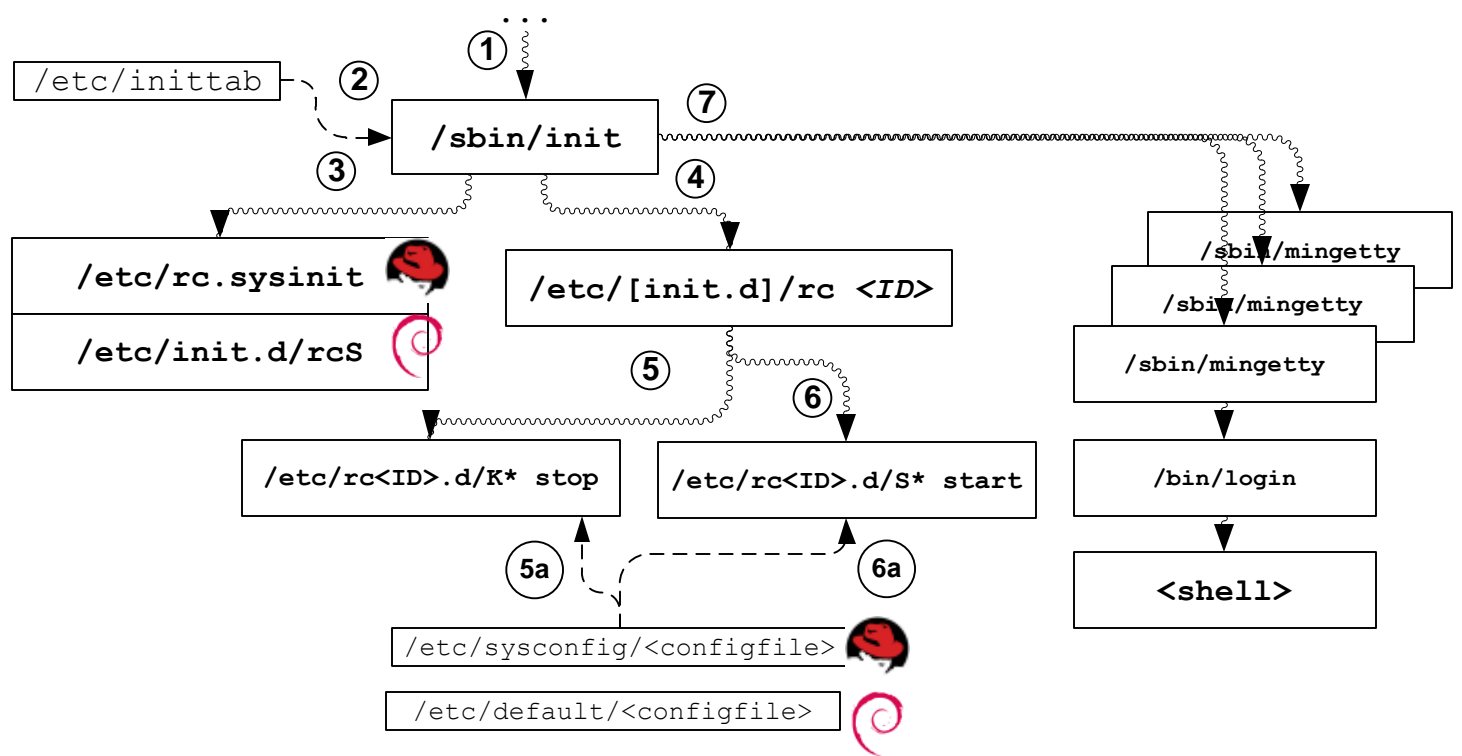


Рис. 14.1a

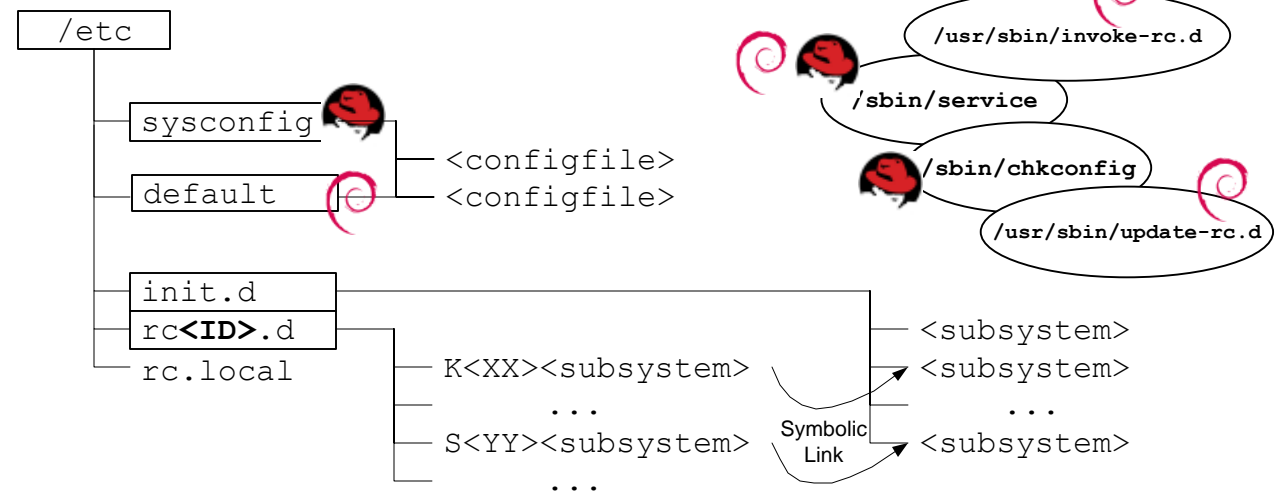


Рис. 14.16

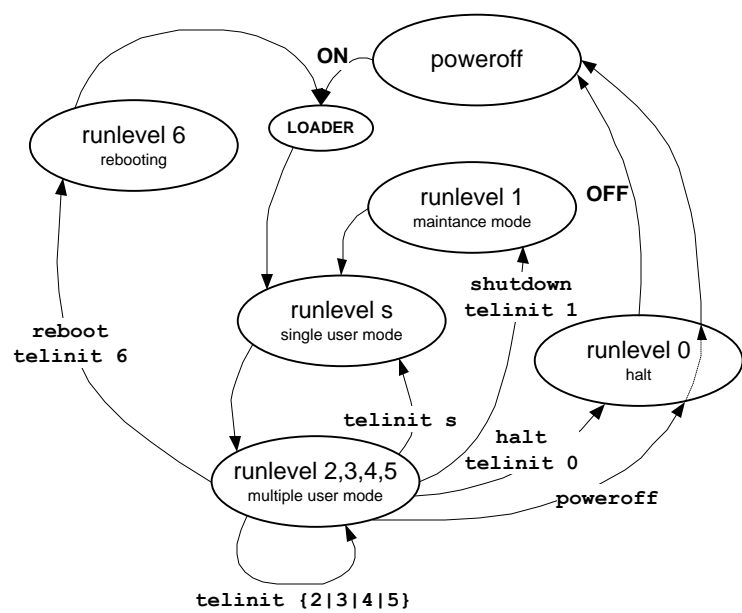


Рис. 14.2a

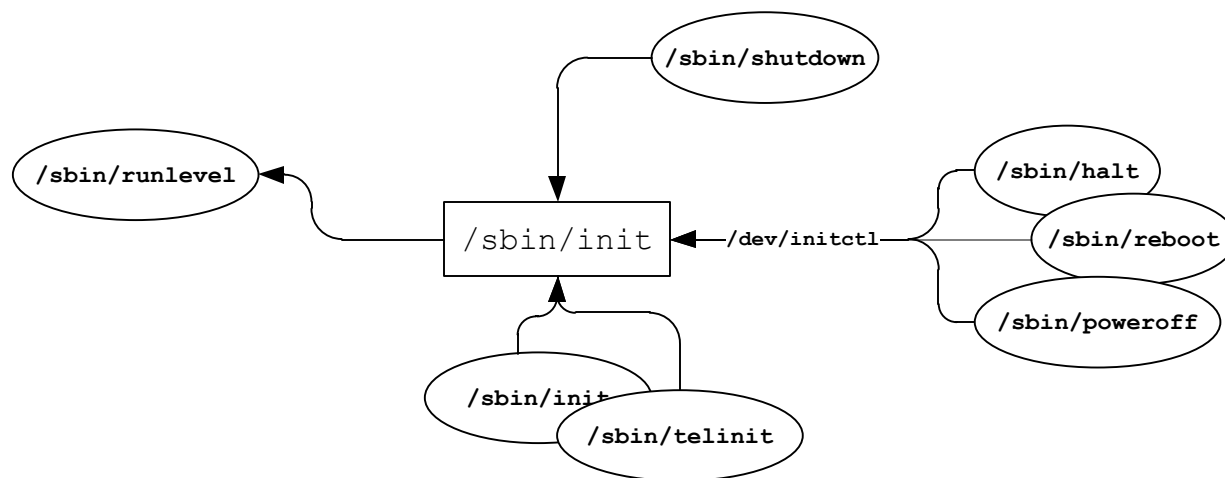


Рис. 14.26

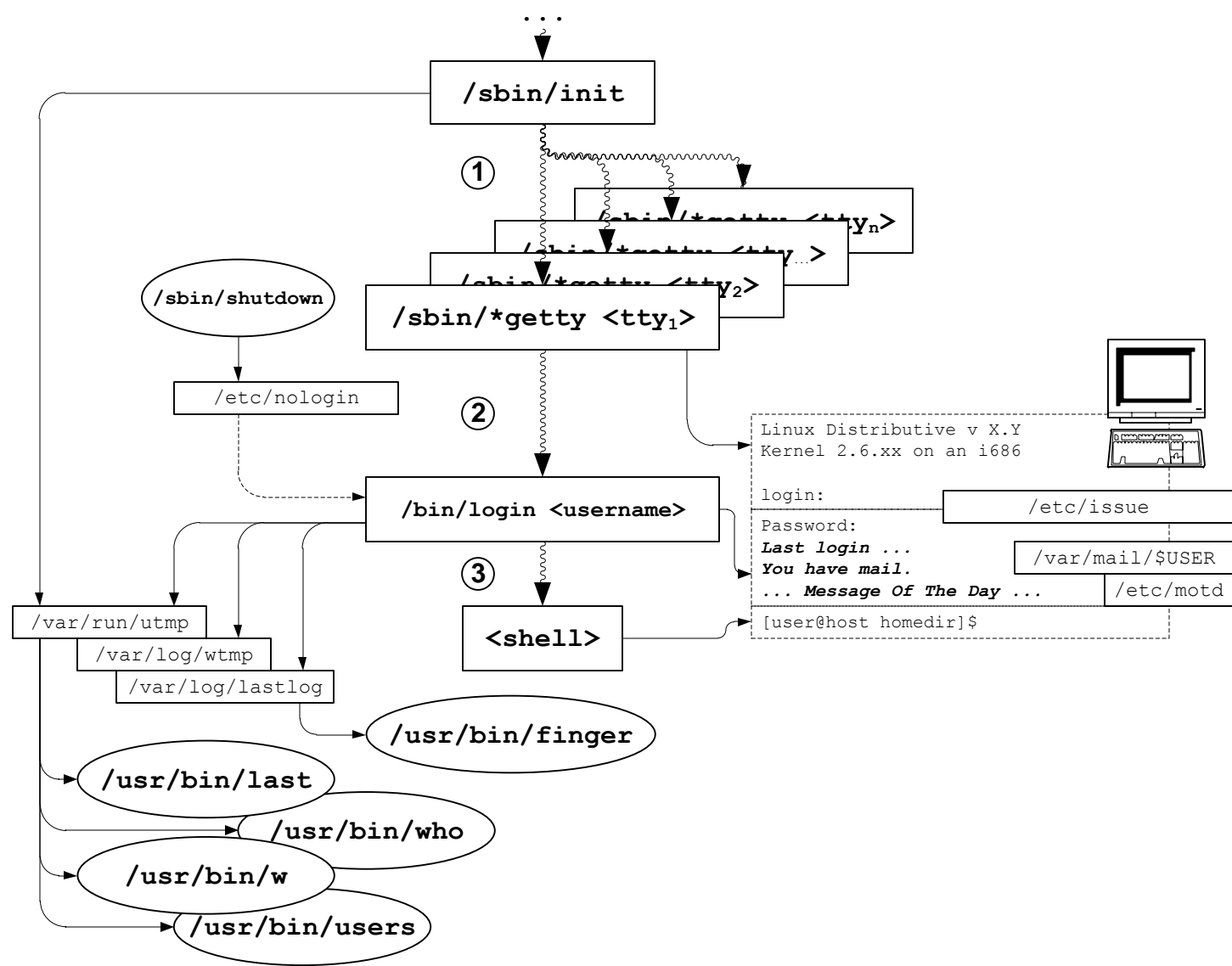


Рис. 15.1

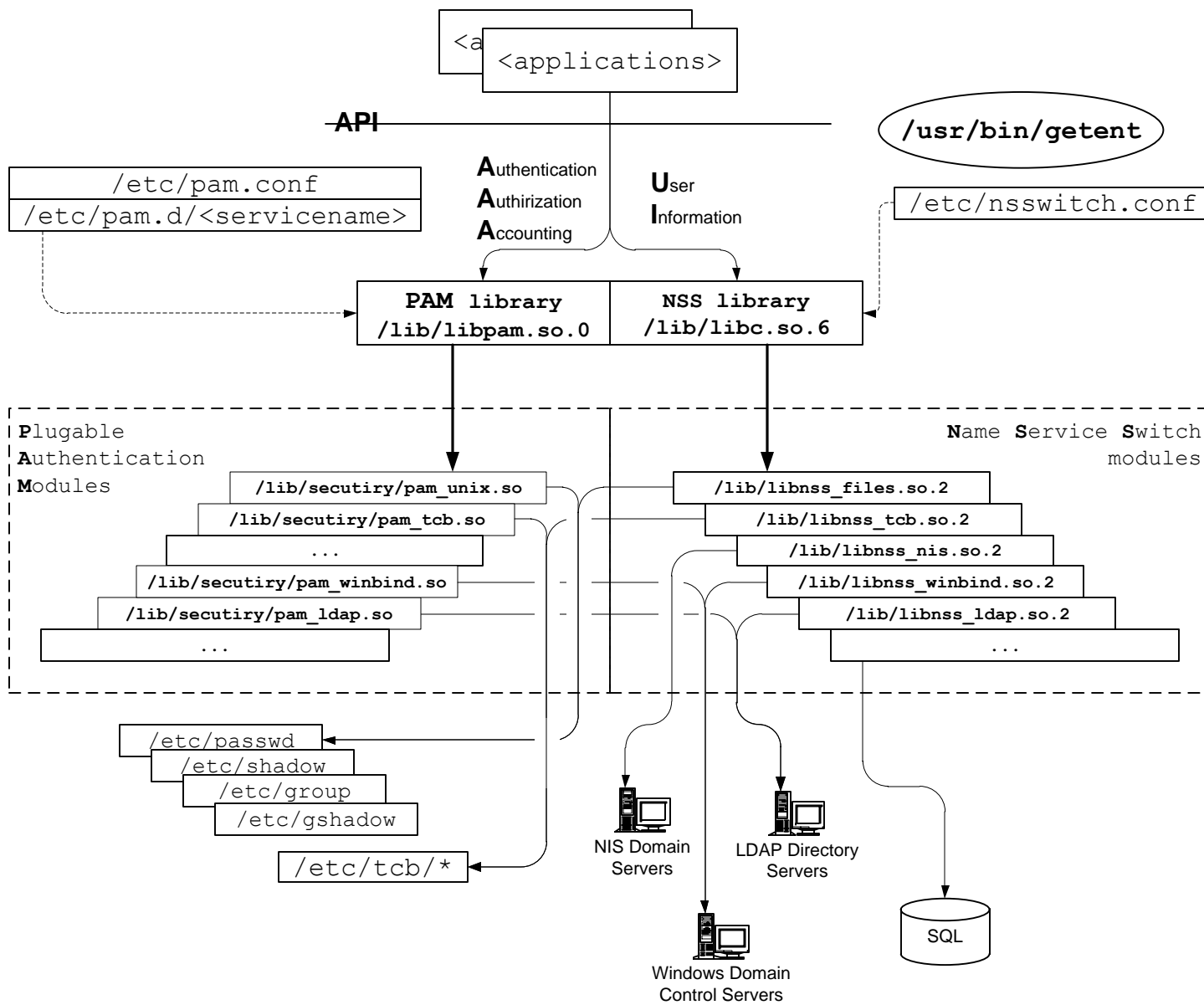


Рис. 15.2

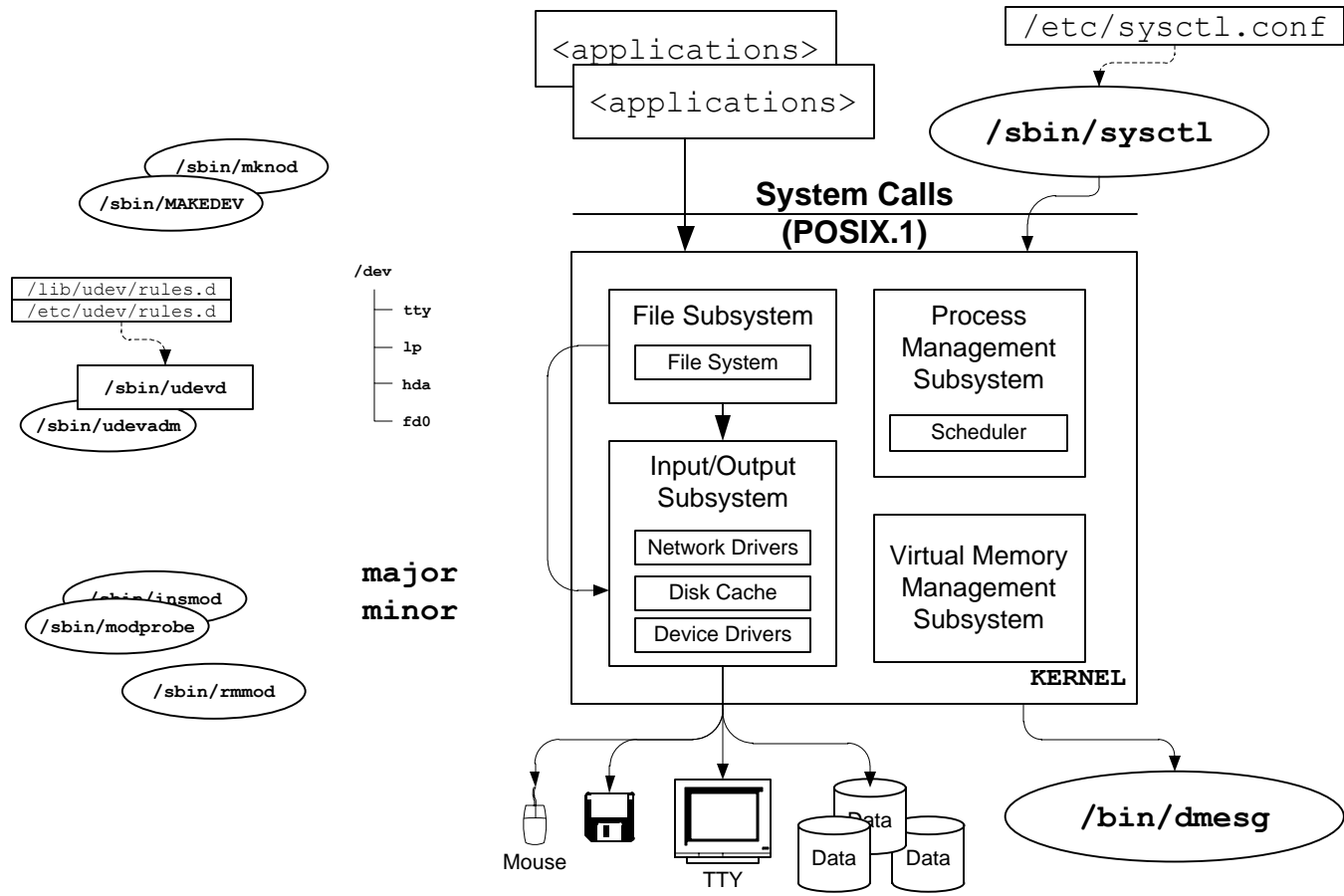


Рис. 16.1

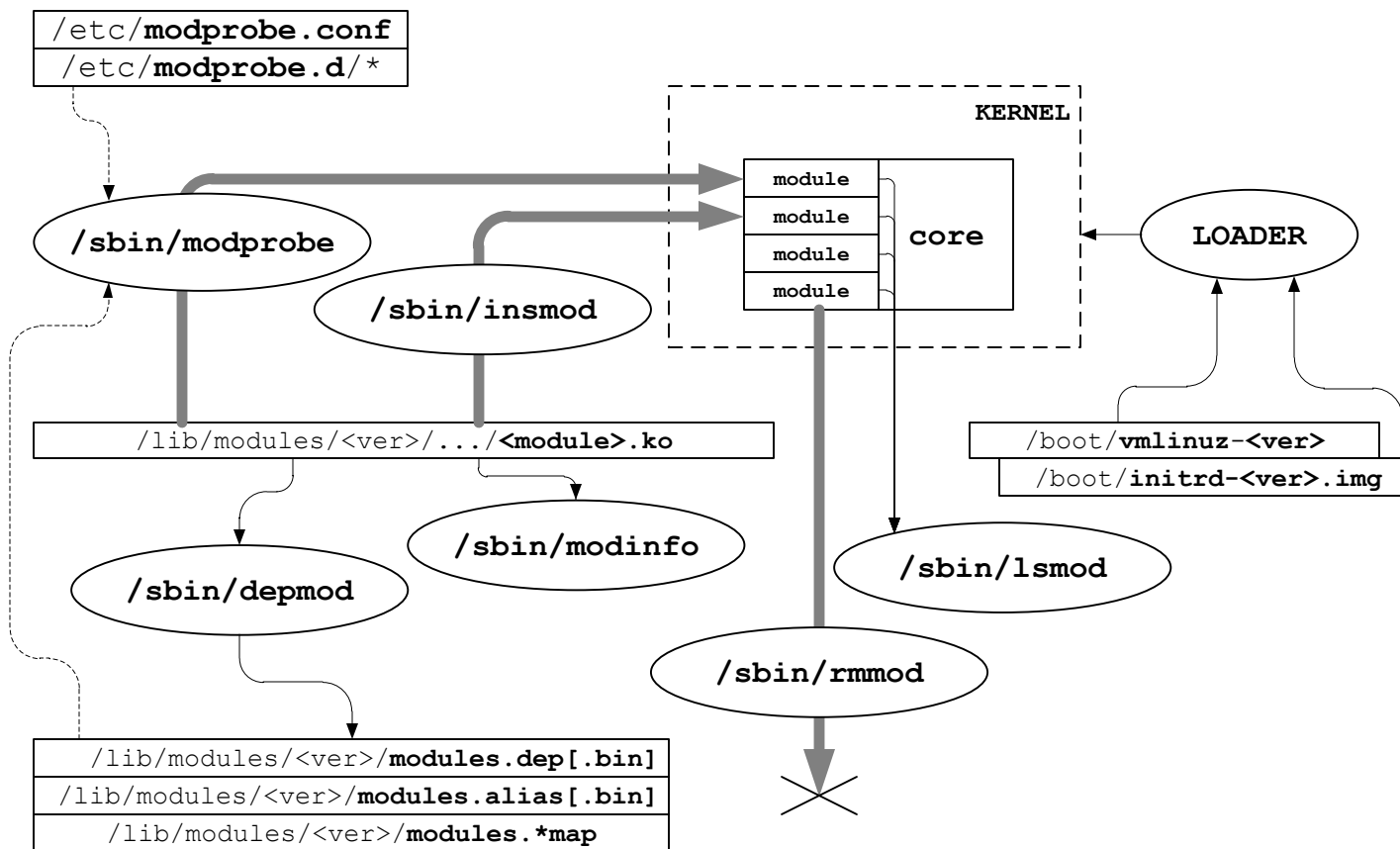


Рис. 17.1

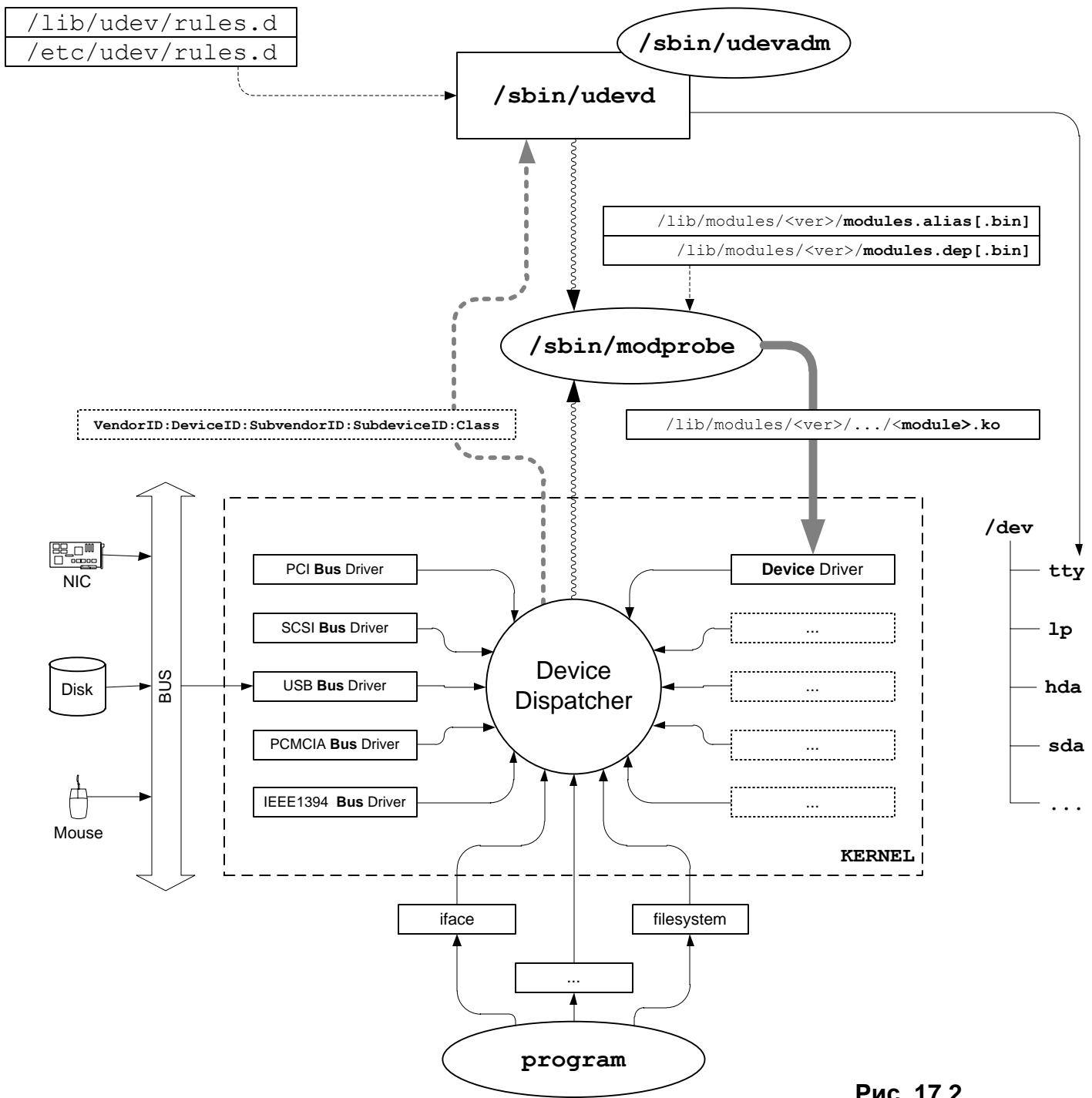


Рис. 17.2

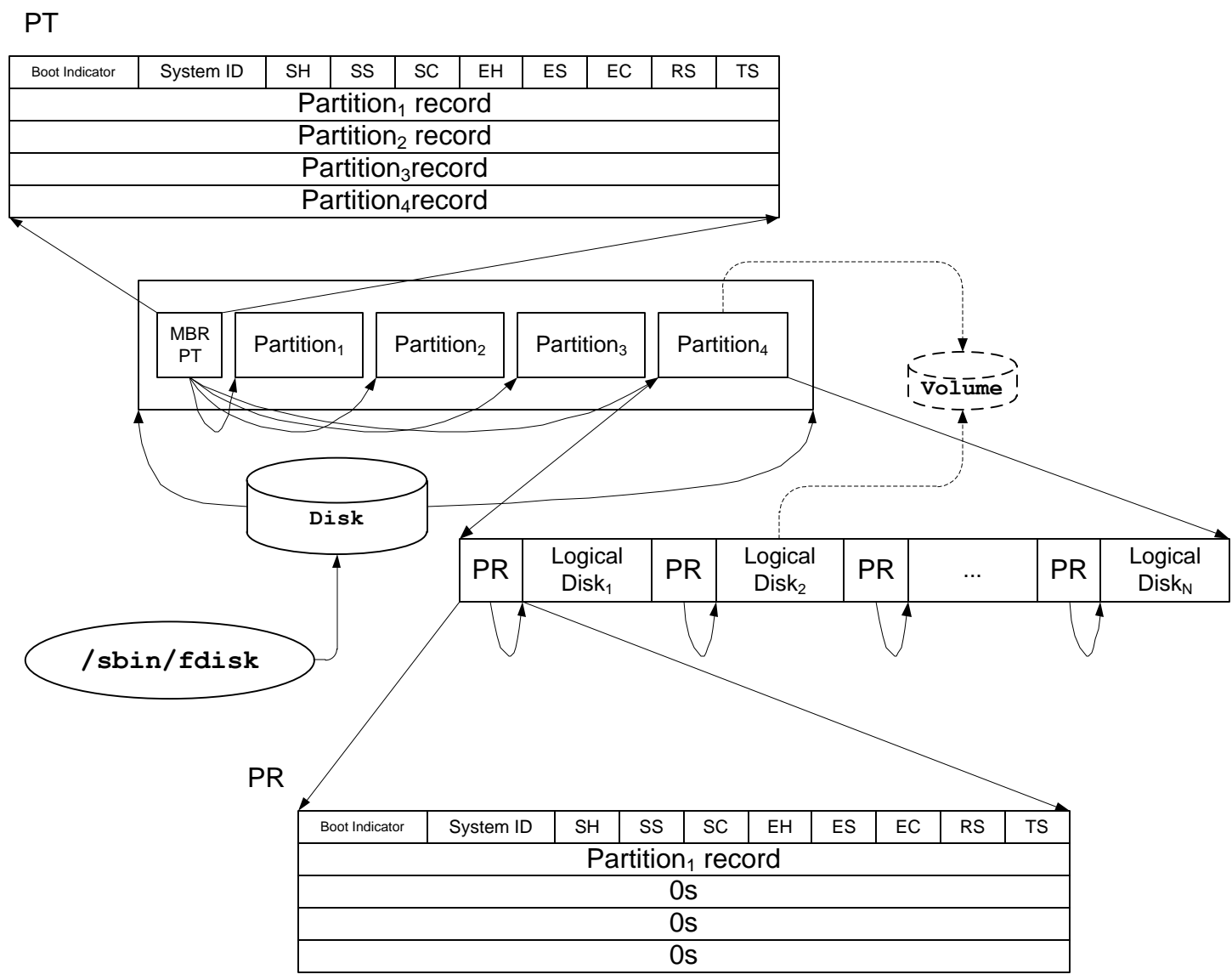


Рис. 18.1a

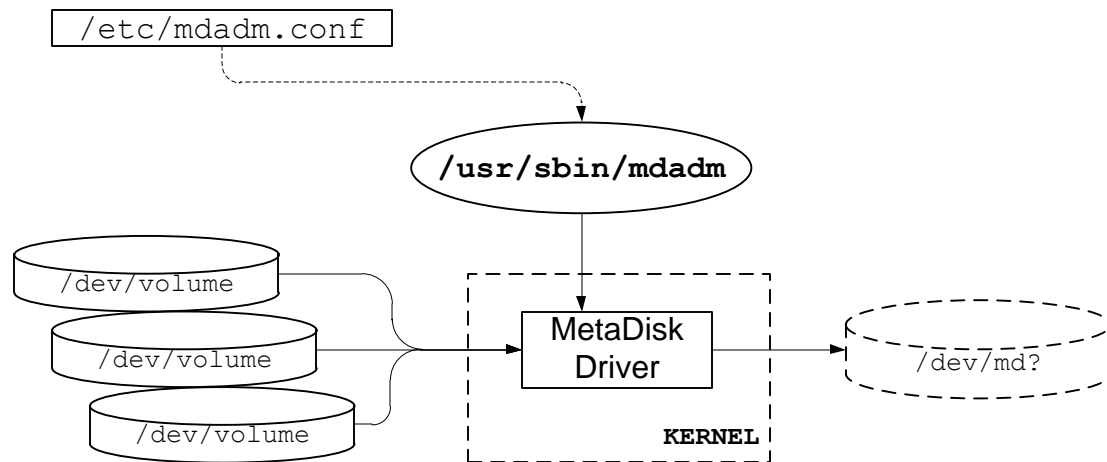


Рис. 18.2

Linear (Volume Set)

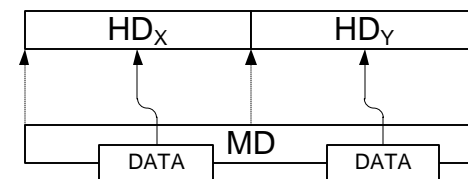


Рис. 18.3а

Mirroring (Duplexing) (RAID-1)

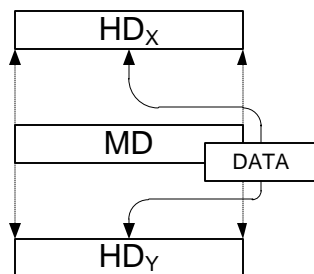


Рис. 18.3б

Stripe Set (RAID-0)

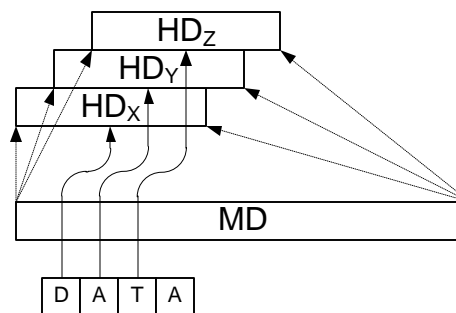


Рис. 18.3в

Stripe Set w/Parity (RAID-5)

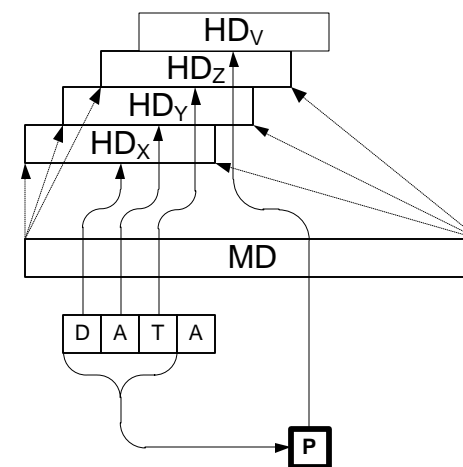


Рис. 18.3г

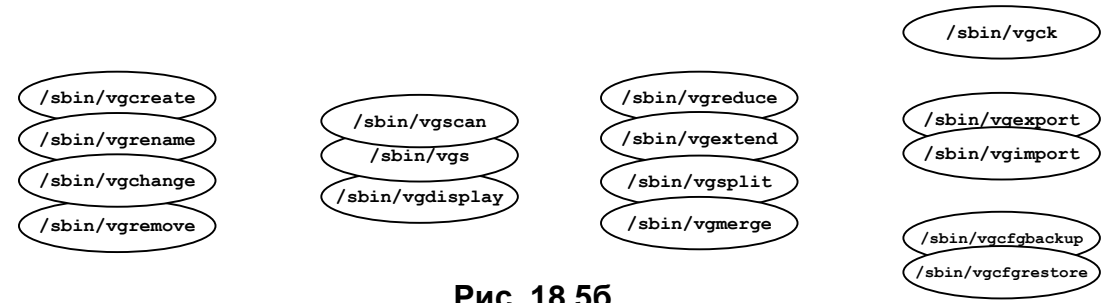


Рис. 18.5б

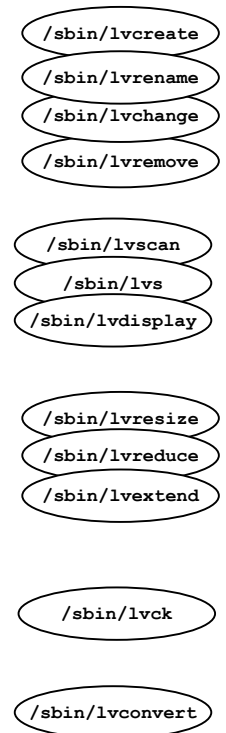
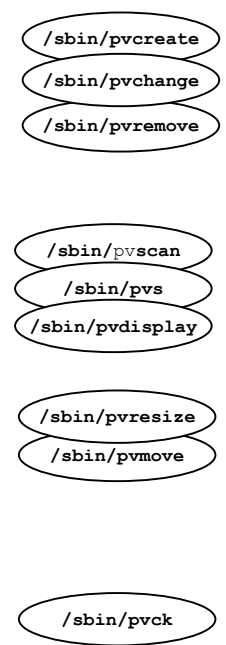


Рис. 18.5г

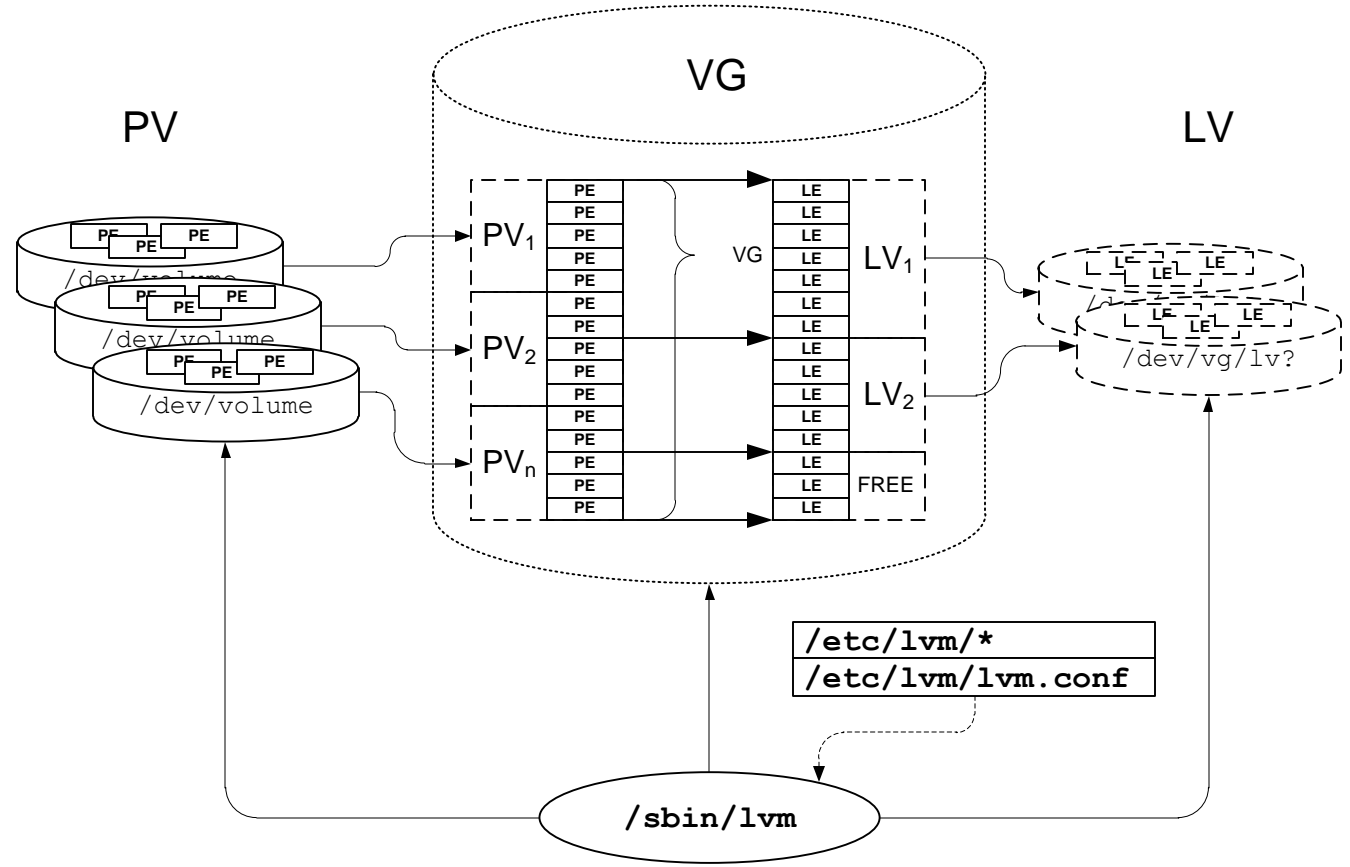


Рис. 18.5а

Рис. 18.5в

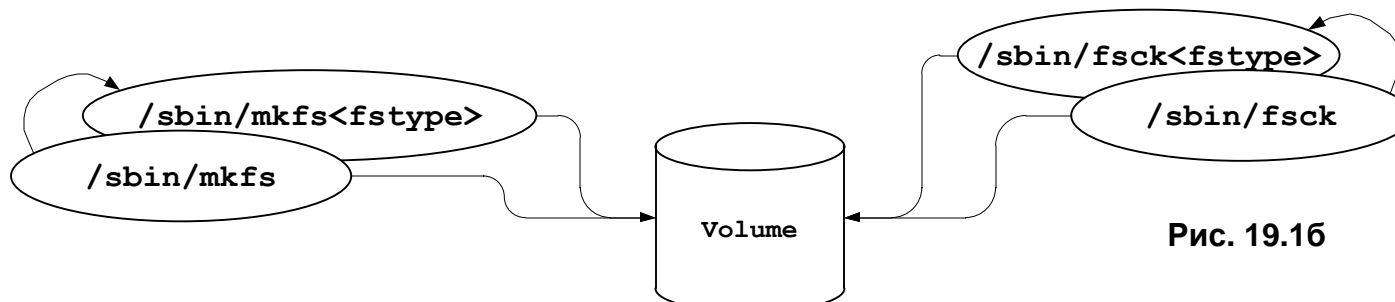


Рис. 19.16

Рис. 19.1a

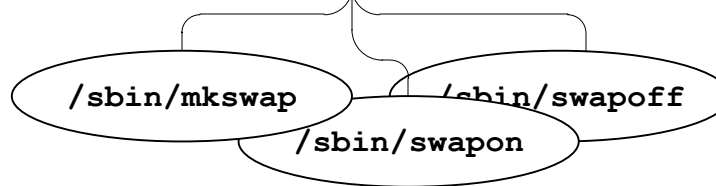


Рис. 19.1в

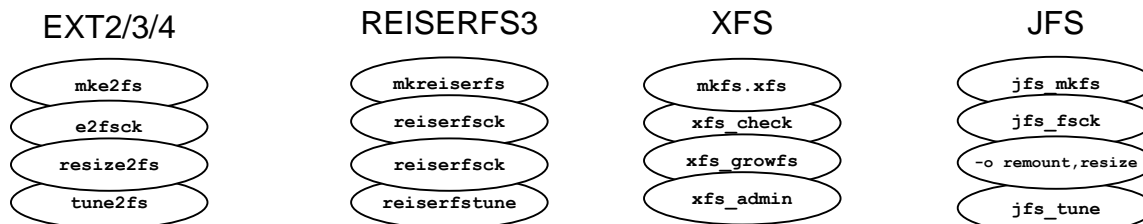


Рис. 19.1г

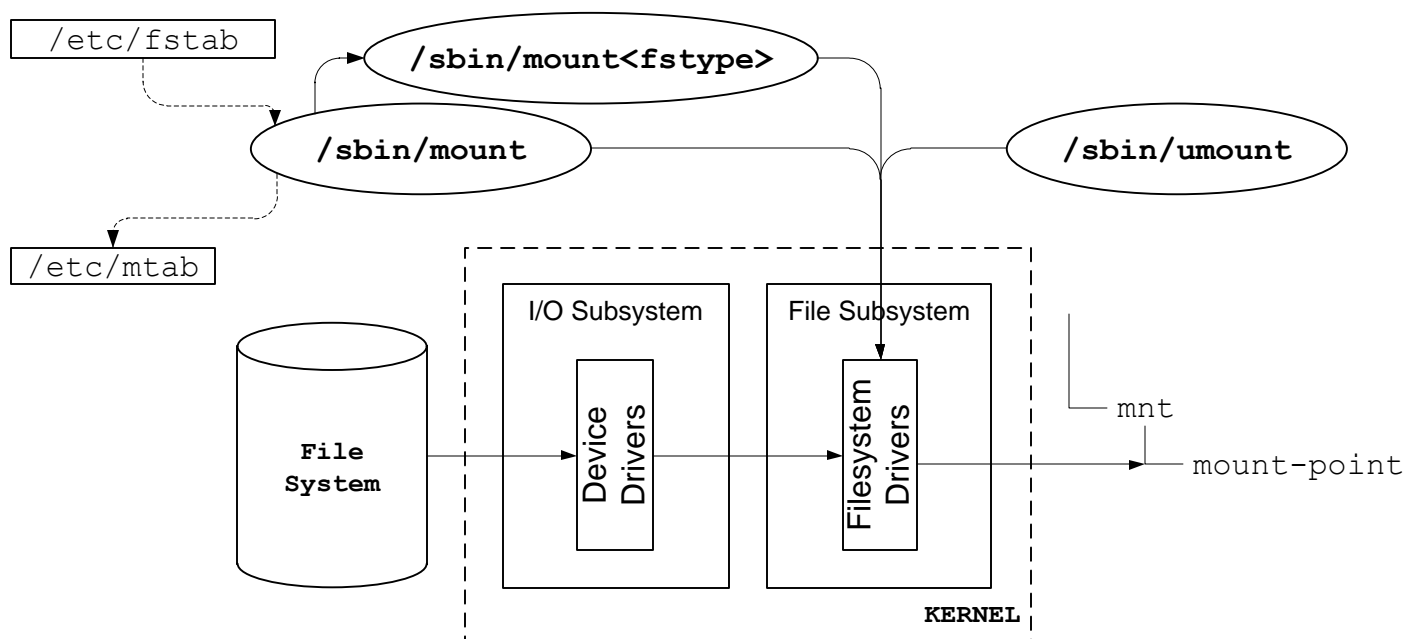


Рис. 19.2

```

/etc/fstab
device      mnt-point   fstype      mntopts    freq        passno

```

Рис. 19.3

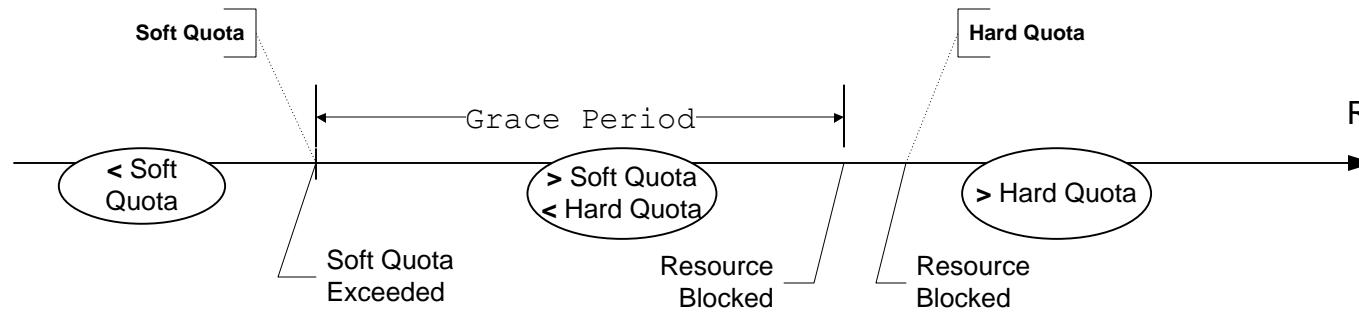


Рис. 20.1

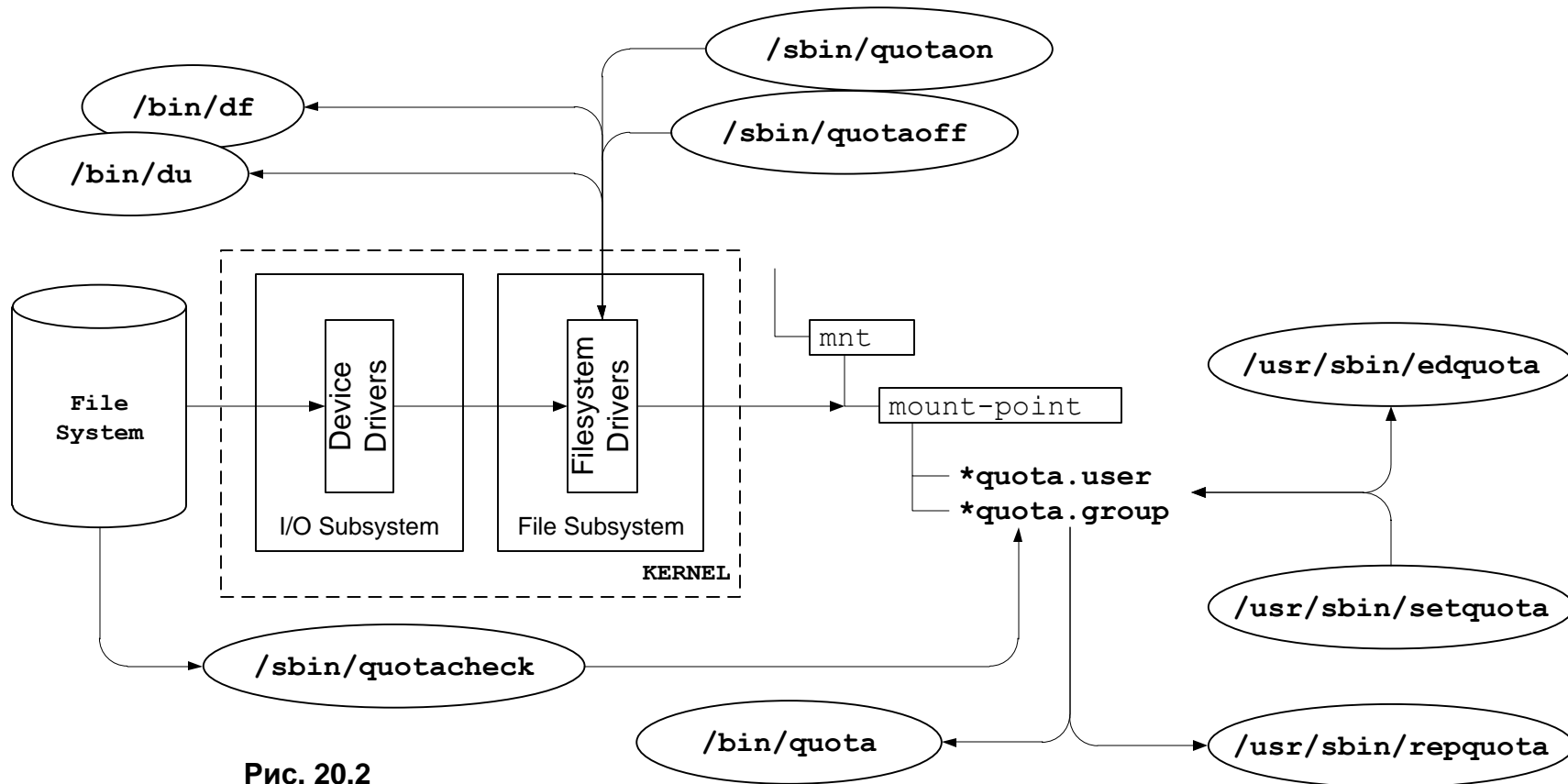


Рис. 20.2

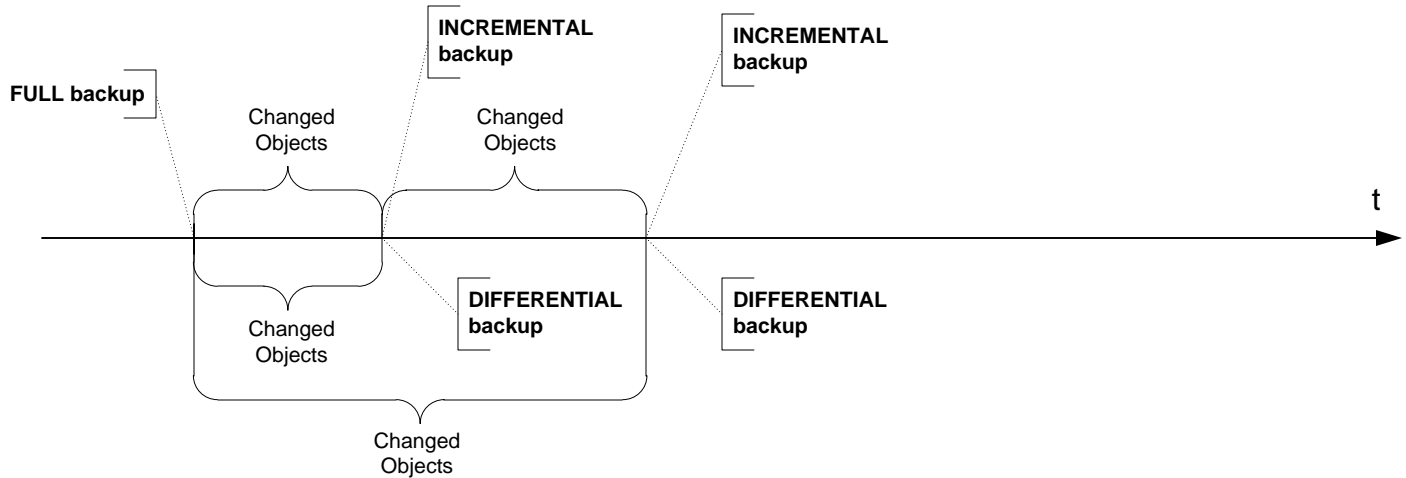


Рис. 21.1

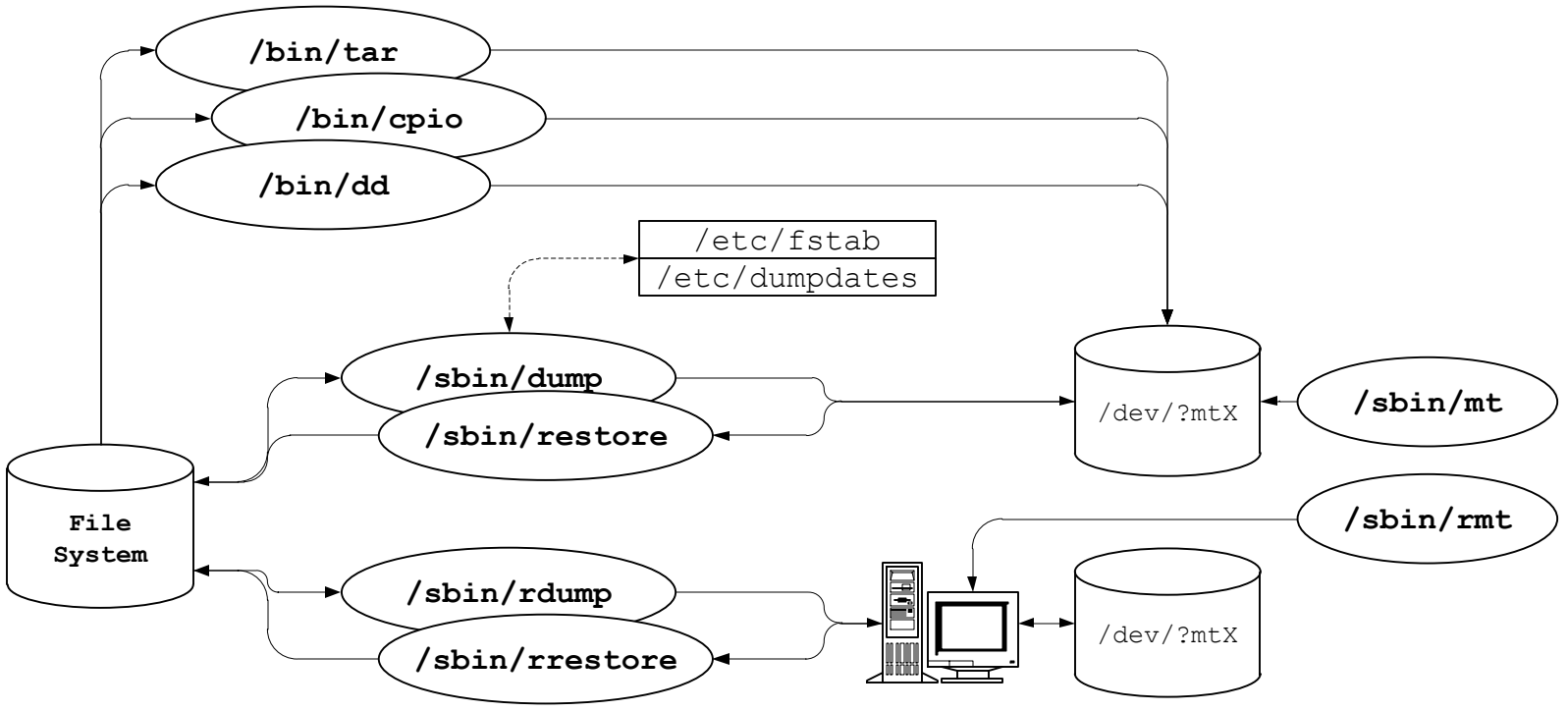


Рис. 21.2

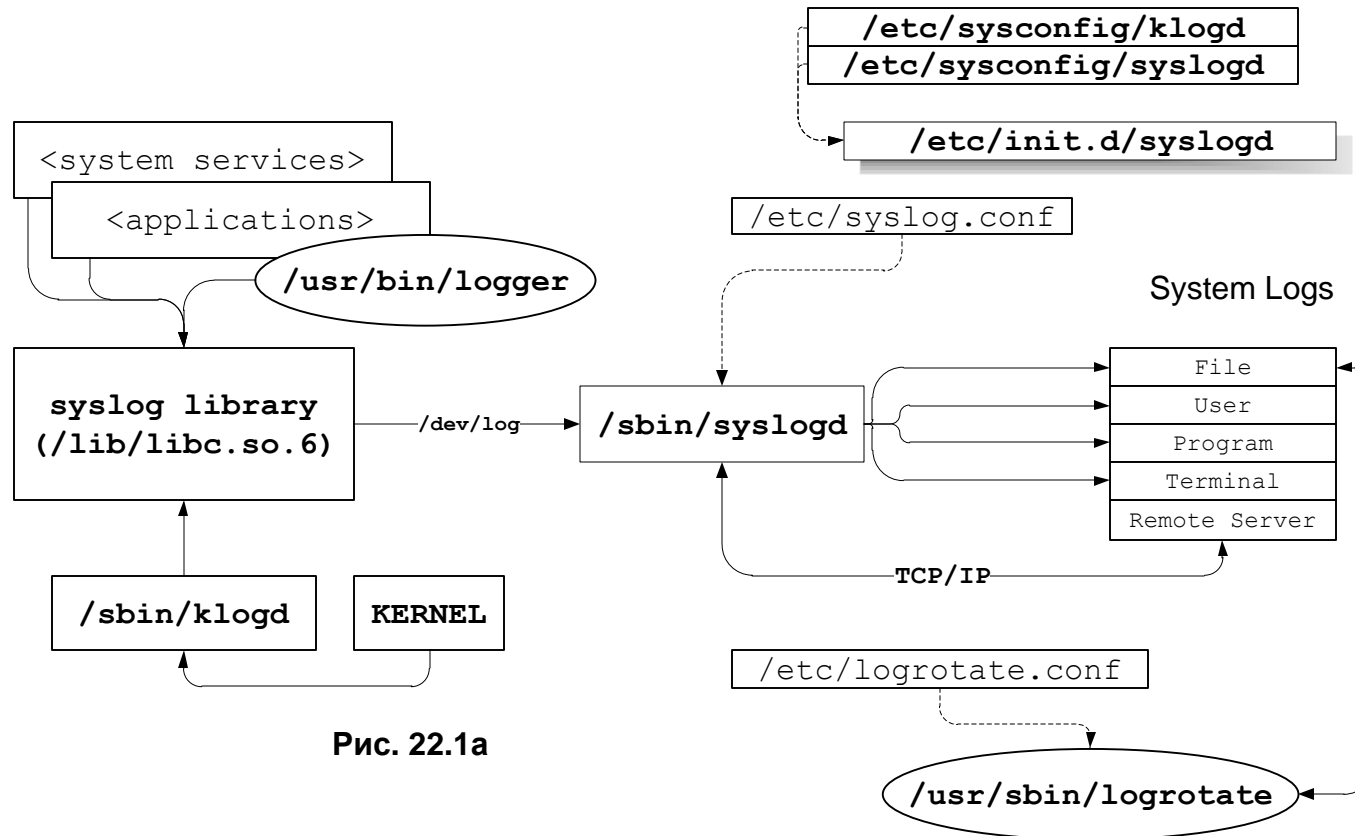


Рис. 22.1а

Рис. 22.1б

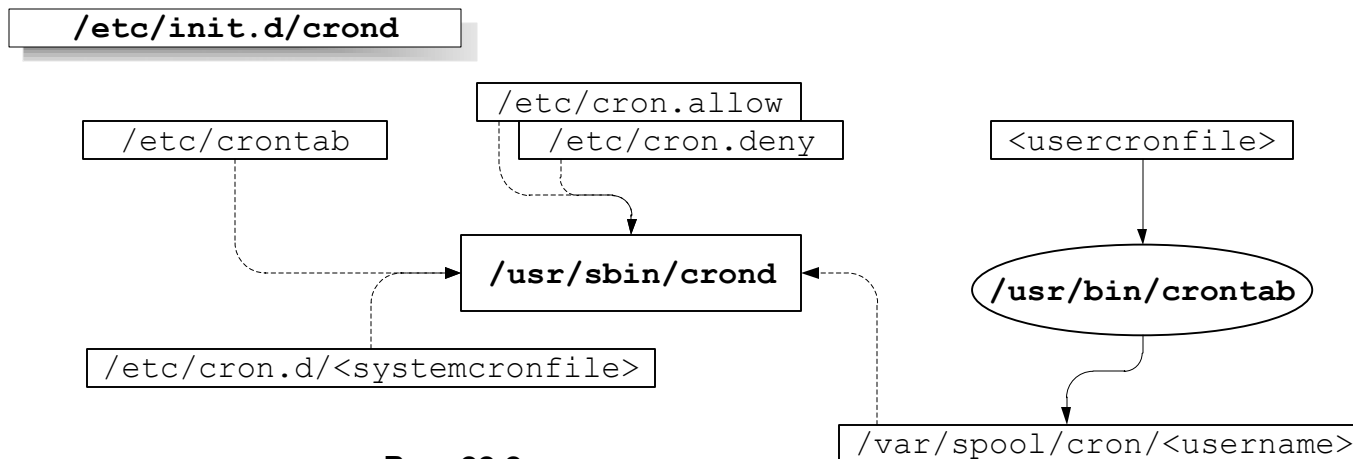


Рис. 22.2а

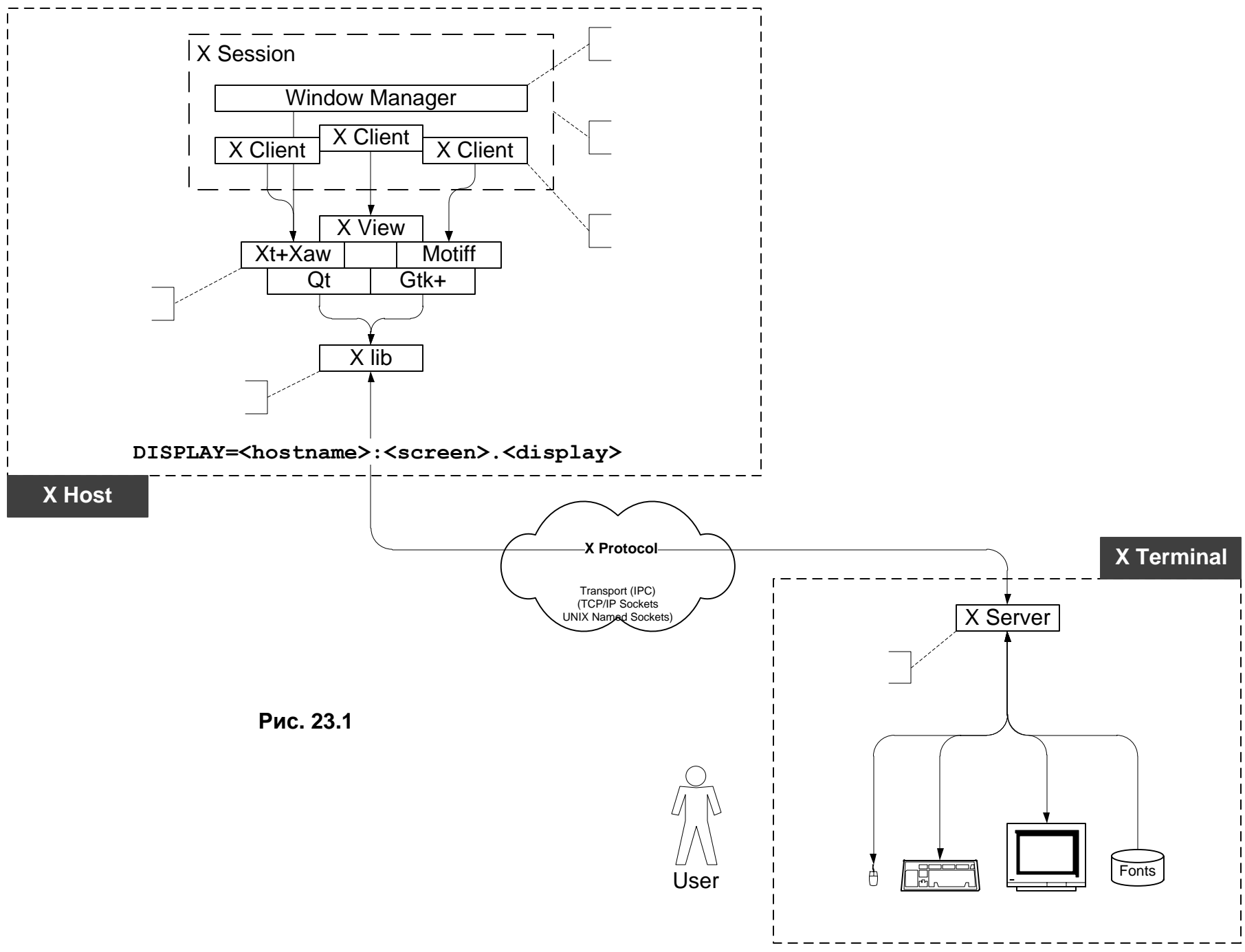


Рис. 23.1

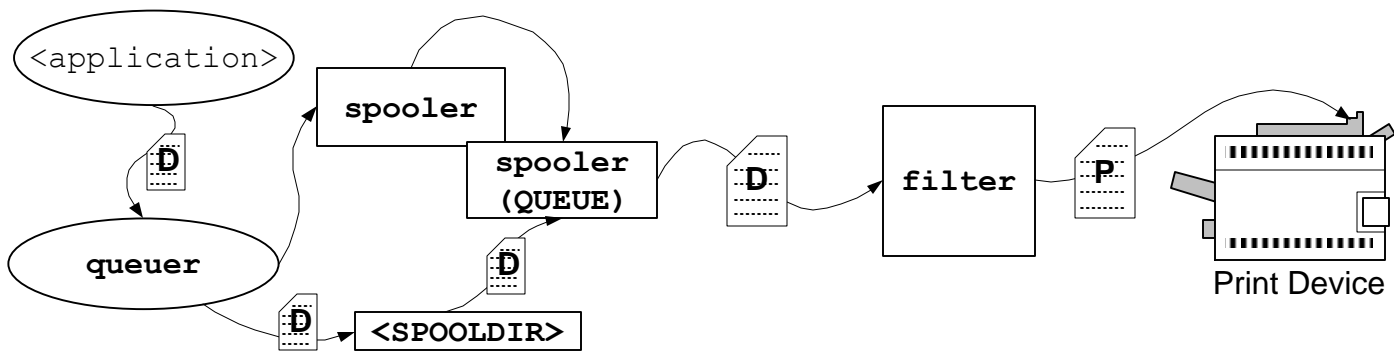


Рис. 24.1

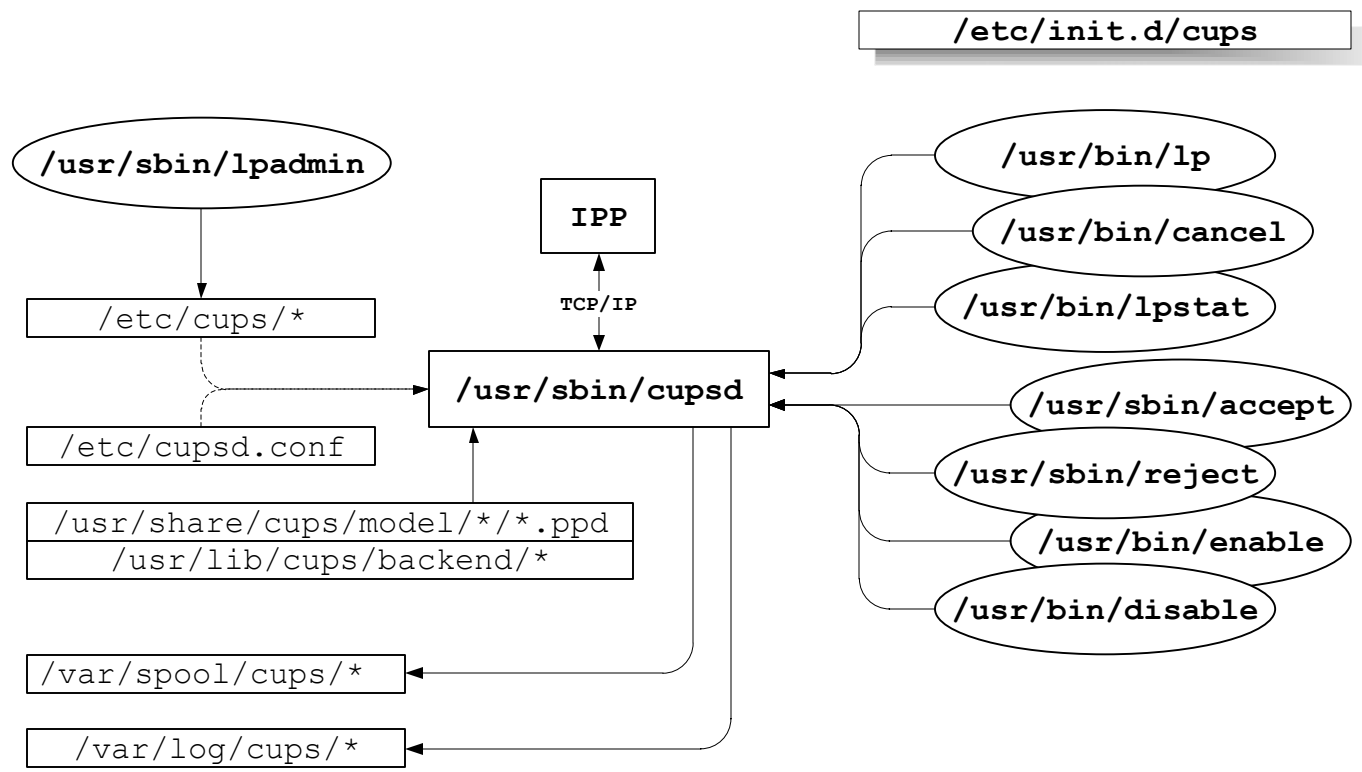


Рис. 24.2